

- 具有良好的抗腐蚀性和长期稳定性
- 应用于小型电子台秤、手提称等相关电子衡器
- 防护等级IP65可选量程 20~350kg

- Good corrosion resistance and long-term stability
- Applied to small electronic platform scales, portable weighing and other related electronic scales
- Protection Level IP65 Optional Range 20 ~ 350kg

技术指标 Technical Specification

可选量程 Measuring range	20、30、50、100、120 150、200、250、300	(Kg)
安全过载 Service load	150	(% F. S.)
极限过载 Limit load	200	(% F. S.)
零点输出 Zero signal tolerance	<±2	(% F. S.)
线性 Linearity	<±0.02	(% F. S.)
重复性 Repeatability	<±0.02	(% F. S.)
蠕变(30分钟) Creep error (30 min)	<±0.03	(% F. S.)
滞后 Hysteresis	<±0.02	(% F. S.)
响应时间 Response time	<1	(ms)
灵敏度温度系数 Temp. coefficient of sensitivity	<0.03	(% F. S. / °C)
零点温度系数 Temp. coefficient of zero blance	<0.03	(% F. S. / °C)
抗偏载能力 Limit lateral load	10	(% F. S.)
额定负载形变 Rated displacement	0.5	(mm)

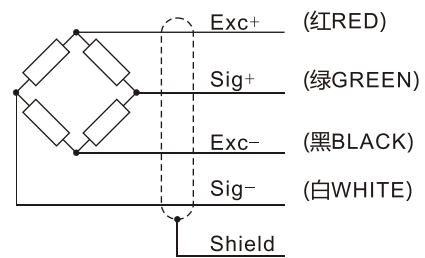
电气特性 Electrical Specification

推荐激励电压 Excitation voltage recommended	5 ~ 10	(V)
最大激励电压 Max. excitation voltage	15	(V)
输入阻抗 Input resistance	410 ± 15	(Ω)
输出阻抗 Output resistance	350 ± 5	(Ω)
绝缘电阻(直流500V) Insulation resistance (@500VDC)	>2000	(MΩ)

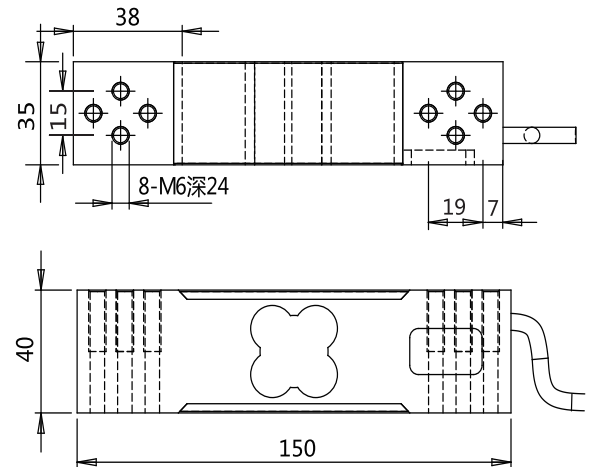
环境条件 Environments

工作温度 Operation temperature	-25 ~ 65	(°C)
储存温度 Storage temperature	-40 ~ 85	(°C)
相对湿度 Rel. humidity	95	(% r. H.)

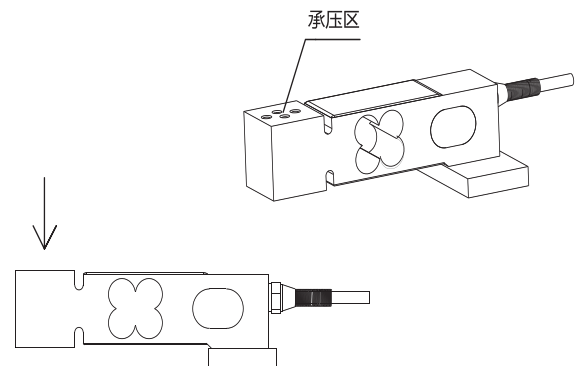
接线示意图 Wiring Guide



外形尺寸 Dimension (mm)



安装方式 Working Diagram



以上参数仅供参考 如有更改 恕不另行通知
The above parameters is only for reference are subject to change without notice