



- 具有良好的抗腐蚀性和长期稳定性
- 应用于港口，码头货物计量，起吊设备的安全检测
- 可选量程 2~70t

- Good corrosion resistance and long-term stability
- Applied to port, dock cargo measurement, lifting equipment
- Optional Range 2 ~ 70 t

技术指标 Technical Specification

可选量程 Measuring range	2/3/5/7/10/15/20/30/50/70	(Kg)
安全过载 Service load	150	(% F. S.)
极限过载 Limit load	200	(% F. S.)
零点输出 Zero signal tolerance	$< \pm 1$	(% F. S.)
线性 Linearity	$< \pm 0.03$	(% F. S.)
重复性 Repeatability	$< \pm 0.02$	(% F. S.)
蠕变(30分钟) Creep error (30 min)	$< \pm 0.02$	(% F. S.)
滞后 Hysteresis	$< \pm 0.02$	(% F. S.)
响应时间 Response time	< 1	(ms)
灵敏度温度系数 Temp. coefficient of sensitivity	< 0.03	(% F. S. / °C)
零点温度系数 Temp. coefficient of zero blance	< 0.03	(% F. S. / °C)
抗偏载能力 Limit lateral load	10	(% F. S.)
额定负载形变 Rated displacement	0.5	(mm)

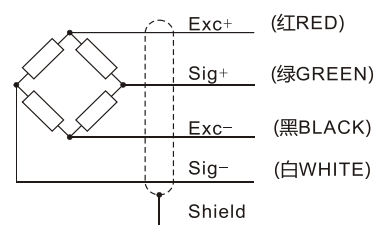
电气特性 Electrical Specification

推荐激励电压 Excitation voltage recommended	5 ~ 10	(V)
最大激励电压 Max. excitation voltage	15	(V)
输入阻抗 Input resistance	410 ± 15	(Ω)
输出阻抗 Output resistance	350 ± 5	(Ω)
绝缘电阻(直流500V) Insulation resistance (@500VDC)	> 2000	(M Ω)

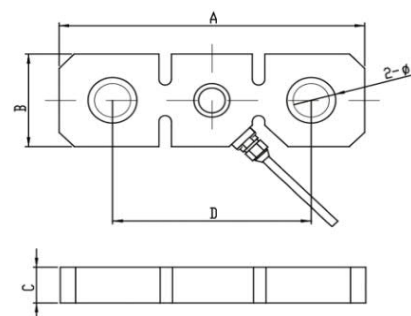
环境条件 Environments

工作温度 Operation temperature	-20 ~ 65	(°C)
储存温度 Storage temperature	-40 ~ 85	(°C)
相对湿度 Rel. humidity	95	(% r. H.)

接线示意图 Wiring Guide

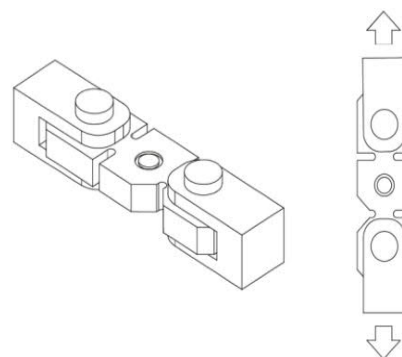


外形尺寸 Dimension (mm)



量程t	A	B	C	D	Φ
2-3	200	65	25	130	32
5	230	70	30	150	36
7-10	300	90	38	200	45
15-20	330	110	42	205	60
30	350	126	50	216	60
50-70	500	180	60	320	72

安装方式 Working Diagram



以上参数仅供参考 如有更改 恕不另行通知
The above parameters is only for reference are subject to change without notice