

MSC 系列

磁栅尺



磁栅尺

位移传感器

特点:

- 非接触、高速测量.
- 用户分辨率可选.
- 内置 LED 状态灯指示.
- 优极强的抗污和抗油能力 .
- 选简易的安装方式.
- 极好的经济性.

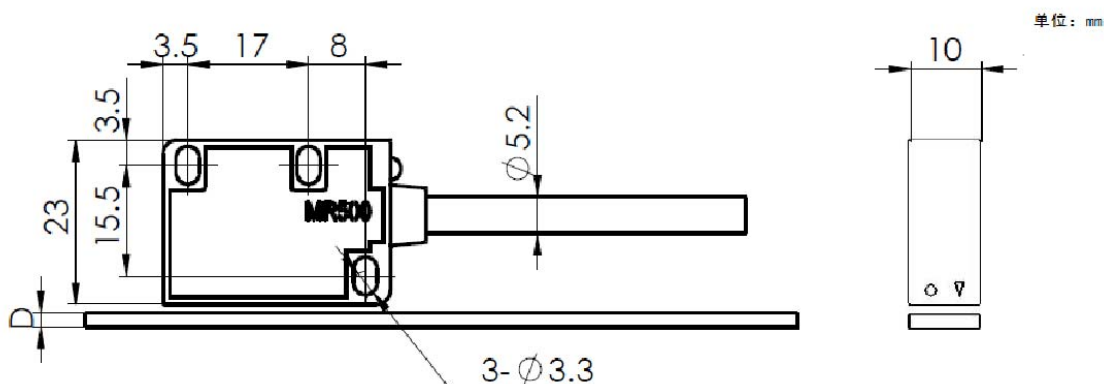
说明:

- 安装方式 导轨
- 工作状态 带电源指示灯、反接保护
- 电源隔离 工作电压范围宽
- 具备 EMC 电路设计

应用:

- 木工、石材加工、锯金属切削
- 防治、印刷、包装、塑料加工
- 自动化系切割设备、切割设备
- 电子组装设备、测量/检测设备

外形尺寸:



磁尺厚度	D
不含双面胶	1.3mm
含双面胶	1.5mm
含保护钢带	1.75mm

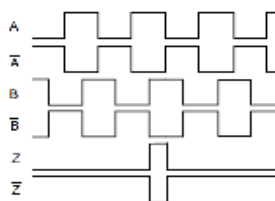
主要参数:

读磁头	MR520	MR521	MR522	MR523
配套磁尺	MSC500			
分辨率	5μm	10μm	25μm	100μm
工作电压	5 ~ 30V DC			
输出信号	A、/A、B、/B、Z、/Z			
精度指标 (20℃)	±35μm/m			
重复精度	Max. ±1个单位分辨率 (单方向)			
测量长度	用户指定 (无限制)			
安装间隙	Max. 2.5mm			
移动速度	Max. 25m/s			
空载电流	Max. 30mA			
输出电流	Max. 50mA (每路信号)			
电缆线	PUR 超柔电缆线、超高弯曲性能			
工作温度	-20℃ ~ +85℃			
保护等级	IP68 (IEC60529:2001)			
线胀系数	~ 10.5 10 ⁻⁶ /K			
抗干扰 (EMC)	Electrostatic discharge(ESD: EN61000-4-2); Radio-frequency(EN61000-4-3, EN61000-4-6); Electrical fast transient(EFT: EN61000-4-4); Surge(EN61000-4-5); Power frequency magnetic field(EN61000-4-8);			

接线定义:

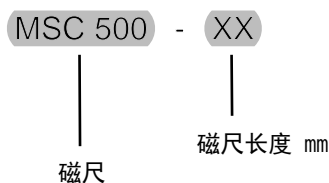
+VCC(8)	红	/A(2)	兰
0V(7)	白	/B(4)	绿
A(1)	黄	/Z(6)	粉
B(3)	棕		
Z(5)	灰		

时序图



MR500 系列Z信号每 5mm 有一个脉冲。

选型订购说明:



信号分辨率

如 520: 5 μm
521: 10 μm
522: 25 μm
523: 100 μm