

## GP系列角度传感器 齿轮型，电位计原理



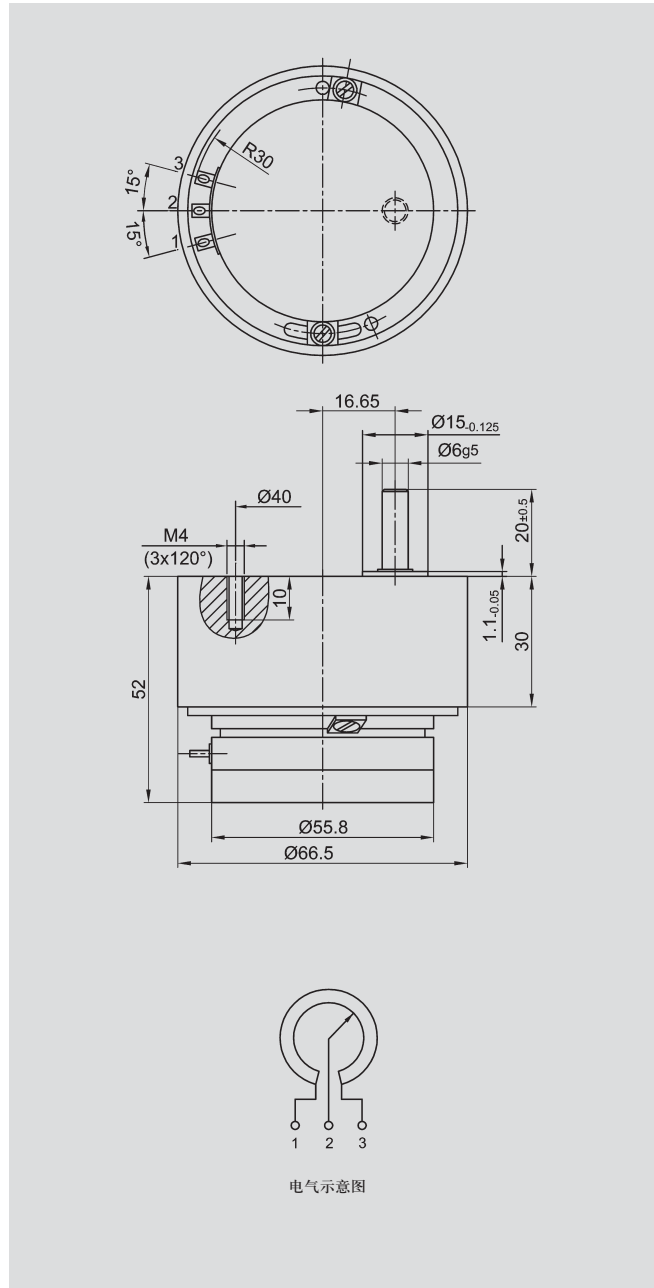
### 特点:

- 减速齿轮
- 减速比 3 : 1, 5 : 1, 10 : 1
- 线性优异 0.1% (标准)
- 使用寿命长, 100x10<sup>6</sup> 次运动

该系列角度传感器提供与转动角度成正比的模拟输出信号。

该系列产品的角度传感器部分就是目录所列 P6500 系列标准型角度传感器。齿轮机械部分包括精密齿轮和安装于双球轴承上的轴。

齿轮机械与传感器在最小的公差条件下安装并固定在外壳里，齿轮机械机壳轴侧 120° 角配有三个 M4 螺纹孔，用于固定传感器。



电气示意图

说明	
外壳	阳极氧化铝
齿轮外壳	阳极氧化铝
齿轮	单级齿轮，公差小
轴	不锈钢
电阻元件	导电塑料
滑刷组件	贵金属多触脚滑刷
电气连接	铜，镀金接头

型号定义	GP3P6501 A502	GP5P6501 A502	GP10P6501 A502	
<b>机械参数</b>				
尺寸	见尺寸图			
机械行程	360° 连续			°
允许 (水平和垂直) 静态或动态轴荷载	45			N
扭力矩	< 1			Ncm
最大转速	3000			min <sup>-1</sup>
重量	约320			g
减速比	3.11 : 1	5.19 : 1	10.77 : 1	
<b>电气参数</b>				
工作量程	1095 + 15	1830 + 20	3800 + 45	°
标准阻值	5			KΩ
阻值公差	± 20			%
独立线性	± 0.1			%
可重复性	通常0.002			%
允许最大工作电压	42			V
滑刷最大工作电流	10			mA
滑刷正常工作电流	≤ 1			μA
输出电压与工作电压比的有效温度系数	通常5			ppm/K
绝缘阻抗 (500 VDC, 1bar, 2s)	≥ 10			MΩ
绝缘强度 (50Hz, 2s, 1bar, 500VAC)	≤ 100			μA

<b>环境参数</b>		
工作温度范围	-40 ... +100	°C
抗振动指标	5 ... 2000	Hz
	A <sub>rmax</sub> = 0.75	mm
	A <sub>rmax</sub> = 20	g
抗冲击指标	50	g
	11	ms
使用寿命	100 x 10 <sup>6</sup>	次
防护等级	IP 40 (DIN 400 50 / IEC 529)	

<b>订购规格说明</b>		
型号	产品编号	比率
GP3 P6501 A502	009111	减速比3:1
GP5 P6501 A502	009112	减速比5:1
GP10 P6501 A502	009113	减速比10:1

### 推荐辅件

联轴器 Z 104 G6

联轴器 Z 105 G6

过程控制显示器 MAP ... 用于输出信号显示

信号调节器 MUP ... / MUK ... 用于输出标准信号

### 重要提示

在数据表中所列的线性度、使用寿命、微线性度、抗外干扰阻值和分压形式的温度系数等数值，是传感器工作在以运算放大器作为电压输出器输出电压给滑刷，且滑刷上不带负载 (I<sub>e</sub> ≤ 1 μA) 的条件得出的。

如有更改，恕不另行通知