

P6500系列角度传感器 标准型，电位计原理



特点:

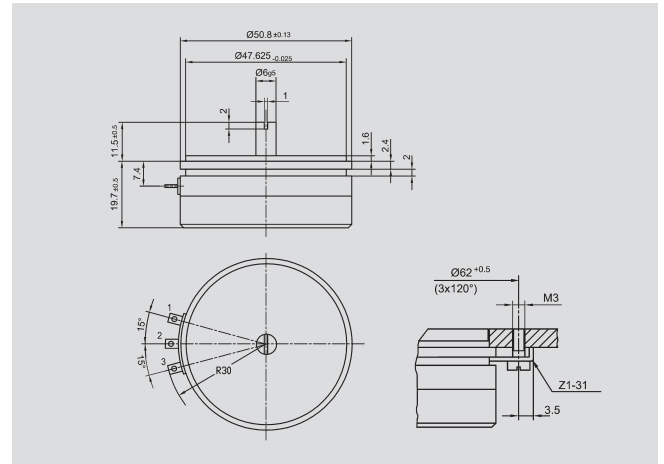
- 使用寿命长, 100 x 10⁶ 次运动
- 线性优异, ±0.05%
- 高分辨率, 优于 0.007°
- 允许最高转速 10000 转 / 分钟
- 无限制连续旋转

电阻式精密电位计。适合测量、控制和仪器化仪表应用。

P6500 的显著特点包括: 全金属外壳、球形轴承、导电塑料、基板和弹性阻尼滑刷。

作为一种高精度角度位移传感器, 它既适合各种模拟量输出的应用, 又能兼具数字信号输出应用, 比如, 如果它同时和 A/D 变换器配合使用, 则构成性价比极高的数字型绝对值编码器, 可用于精密定位 / 位置检测等。

厂家可提供特殊量程和轴尺寸等特殊规格传感器定制。



说明	
尺寸	见尺寸图
外壳	法兰: 阳极氧化铝; 封盖: 耐高温塑料
轴	不锈钢
轴承	不锈钢球轴承
电阻元件	导电塑料
滑刷组件	贵金属多触脚滑刷
电气连接	镀金黄铜端子

机械参数		
尺寸	见尺寸图	
安装	使用3个夹子Z1-31	
机械行程	360°连续	°
允许(水平和垂直)静态或动态轴荷载	45	N
扭力矩	≤ 0.15	Ncm
最大转速	10 000	min ⁻¹
重量	80	g

电气参数		
工作量程	355 ± 2	°
标准阻值	1; 2; 5	KΩ
阻值公差	± 20	%
可重复性	0.002 (△ 0.007°)	%
输出电压与工作电压比的有效温度系数	通常5	ppm/K
独立线性	± 0.05	%
允许最大工作电压	42	V
滑刷正常工作电流	≤ 1	μA
滑刷最大工作电流	10	mA
绝缘阻抗 (500VDC, 1bar, 2s)	≥ 10	MΩ
绝缘强度 (500VAC, 50Hz)	≤ 100	μA

环境参数		
工作温度范围	-40 ... +100	°C
抗振动指标	5 ... 2000 A _{max} =0.75 a _{max} =20	Hz mm g
抗冲击指标	50 11	g ms
使用寿命	> 100 x 10 ⁶	次
防护等级	IP 40 (DIN 400 50 / IEC 529)	

订购规格说明		
型号	产品编号	阻值 (KΩ)
P6501 A102	008201	1
P6501 A202	008202	2
P6501 A502	008203	5

其它可订购规格说明		
P6501 S0049	008224	≤ 60° ± 2°, 独立线性 ± 0.2%; R=1 KΩ ± 20%
P6501 G252	008221	≤ 90° ± 2°, 独立线性 ± 0.3%; R=2.5 KΩ ± 20%
P6501 R252	008225	≤ 180° ± 2°, 独立线性 ± 0.15%; R=2.5KΩ ± 20%

非标准型产品的订货信息需在订单中具体说明。

发货内容包括

3 个安装夹 Z1-31

推荐辅件

联轴器 Z104 G6

联轴器 Z105 G6

过程控制显示器 MAP ... 用于输出信号显示

信号调节器 MUP ... / MUK ... 用于输出标准信号

重要提示

在数据表中所述的线性度、使用寿命、微线性度、抗外干扰阻值和分压形式的温度系数等数值，是传感器工作在以运算放大器作为电压输出器输出电压给滑刷，且滑刷上不带负载 (I_e ≤ 1μA) 的条件得出的。

如有更改，恕不另行通知