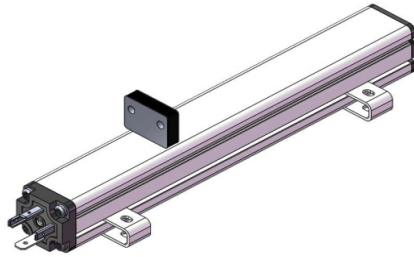


TEP 系列

直线位移传感器



磁置伸缩

位移传感器

特点:

- 非接触测量, 经济型、耐用无磨损。
- 重复精度达到0.01%, 非线性度0.05%
- 线性测量, 绝对值模拟量输出 (0-10)/(10-0)V
- 电子尺的替代升级产品
- 测量行程最大3000mm

说明:

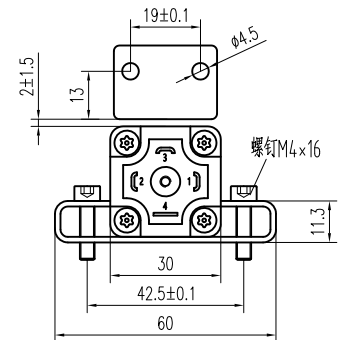
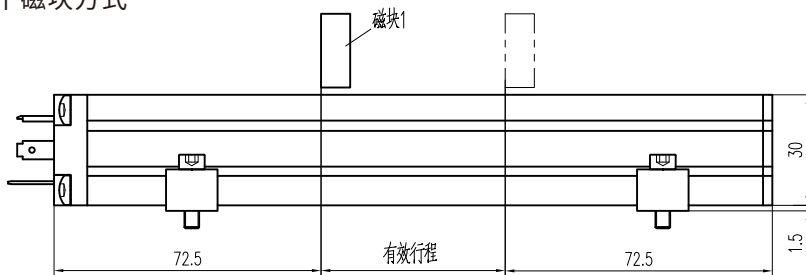
- 外壳 阳极氧化铝
- 外形尺寸 30*30 mm
- 磁铁材料 外壳为聚碳酸酯 磁铁是铁酸盐
- 不修钢固定夹片
- 位置信号 1组 模拟量电压

应用:

- 印刷设备, 砸门控制
- 纺织机械, 塑料机械
- 木工机械、液压机械等

外形尺寸:

单个磁块方式



接线定义:

针脚	单个磁块针脚定义	
	序号	功能
	1	0~10VDC或10~0VDC 磁块1
	2	10~0VDC或0~10VDC 磁块1
	3	+24VDC
	4	0VDC

技术参数:

参 数	单 位	指 标
量 程	mm	50 - 3000 (25mm 递增为一档、量程可定制),
输出信号		0 - 10 VDC
分辨率		满量程的0.025% (最小10um)
非线性度	±%	0.05. F. S (小于满量程的 0.05%) 或 最小 ±100um (以大值为准)
重复精度	±%	0.01. F. S (小于满量程的 0.01%)
更新频率	HZ	500 - 1000
工作温度	°C	-40 - 85
输出电压波动	%	< 满量程0.02 % (最小 5mVpp)
工作电压	V	24 VDC (±10%)
耗电量	mA	40 (取决于行程)
电器冲击量	V	500 (电气地与机器地之间)
反相电压保护	V	最高 - 30 VDC
冲击指数	g	50 (单一冲击) / IEC 标准68-2-27
振动	g	5g / 10-2000HZ / IEC 标准68-2-26
防护等级		IP 65
认证标准		满足 CE- 标准 (通过 EMC 认证)
工作湿度		90% (相对湿度) 不能结露。
温度影响		≤ 0.007%. F. S/ °C

磁
置
伸
缩

位
移
传
感
器

选型订购说明:

