



- 可选量程范围：5t 到 50t
- 输出信号：毫伏
- 适用拉力测试、机械计量等装置

- Measuring Range 30kg upto 1000kg
- Output: mV
- Suitable for tension testing, mechanical metering, etc..

技术指标 Technical Specification

可选量程 Measuring range	5, 8, 10, 15, 20, 25, 30, 40, 50	(t)
安全过载 Service load	120	(% F. S.)
极限过载 Limit load	150	(% F. S.)
零点输出 Zero signal tolerance	<±1	(% F. S.)
线性 Linearity	<±0.1	(% F. S.)
重复性 Repeatability	<±0.05	(% F. S.)
蠕变(30分钟) Creep error (30 min)	<±0.05	(% F. S.)
滞后 Hysteresis	<±0.1	(% F. S.)
响应时间 Response time	<1	(ms)
灵敏度温度系数 Temp. coefficient of sensitivity	<0.015	(% F. S. / °C)
零点温度系数 Temp. coefficient of zero blance	<0.1	(% F. S. / °C)
抗偏载能力 Limit lateral load	10	(% F. S.)
额定负载形变 Rated displacement	0.5	(mm)

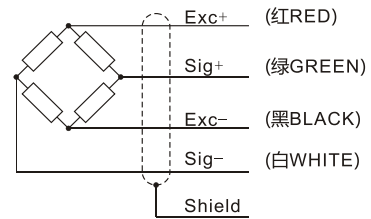
电气特性 Electrical Specification

推荐激励电压 Excitation voltage recommended	5 ~ 12	(V)
最大激励电压 Max. excitation voltage	15	(V)
输入阻抗 Input resistance	410 ± 15	(Ω)
输出阻抗 Output resistance	350 ± 5	(Ω)
绝缘电阻(直流500V) Insulation resistance (@500VDC)	>5000	(MΩ)

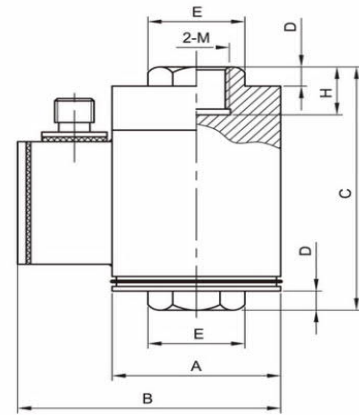
环境条件 Environments

工作温度 Operation temperature	-30 ~ 80	(°C)
储存温度 Storage temperature	-40 ~ 85	(°C)
相对湿度 Rel. humidity	95	(% r. H.)

接线示意图 Wiring Guide

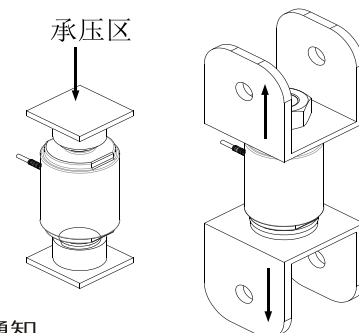


外形尺寸Dimension(mm)



量程(t)	A	B	C	D	E	2-M	H
5,8	ø78	115	130	10	45	M30X2-6H	25
10,15	ø88	125	150	14	53	M36X2-6H	30
20,25	ø98	140	186	14	63	M45X3-6H	35
30	ø108	147	186	21	72	M48X3-6H	40
40,50	ø118	162	230	27	85	M56X3-6H	50

安装受力方式 Working Diagram



以上参数仅供参考 如有更改 恕不另行通知
The above parameters is only for reference are subject to change without notice