

# 上海江晶翔电子有限公司

传感器原理		MH-X2
电气数据	°	0 ... 360
独立线性度(没有错边)	%	±0.5
独立线性度 (允许范围内的错边@ 360°)	%	±1
最大磁滞	°	0.5
分辨率	ppr/channel	256 (1-128 ; 512 ; 1024)
重复性	°	0.2
输出型号最大温度系数	ppm/°K	5
供电电压	VDC	8 ... 35
电源极性反接保护		yes
冗余可行		no

Vert-X 05E 24V / 增量型

## 应用

- 马达反馈系统

## 特点

- 高防护等级 IP68
- 扁平设计(5mm)
- 测量系统仅仅6mm . 这使其可用于靠近墙的旋转部位
- 选择 CW or CCW 装
- 非接触式测量方法
- 很长的寿命高精度测
- 应用于严苛环境(湿度, 湿气, 灰尘, 振动等.)
- 几种可选的分辨率

输出驱动极电极开路		
MTTFd / MTBF	years	391 / 391
不带负载电流消耗(typ.)	mA	20
最大输出电流	mA	30
最大输出电压	VDC	35
电气连接(A;B)		Wires (4x)
单根线缆横截面(A;B)	mm <sup>2</sup>	0.5 (AWG20)
电气连接 (A;B;Z)		Wires (5x)
单根线缆横截面(A;B;Z)	mm <sup>2</sup>	0.5 (AWG20)

机械性能参数		
机械转角	°	360 (continuous)
防护等级		IP68
最小寿命动作		无限制
工作和存储温度	°C	-40 ... +85
IEC 68-2-6 振动(A <sub>max</sub> = 0.75mm, f = 5 ... 2000 Hz)	g	50
IEC 68-2-27 冲击	g	200

符合标准		
EN 55022 class B, Emission radiated (30... 230 MHz)		dB(μV/m)max. 30
EN 55022 class B, Emission radiated (230...1000MHz)		dB(μV/m)max. 37
EN 61000-4-2, ESD (contact discharge / air discharge)		kV±4 / ±8
EN 61000-4-3, Immision HF radiated (80... 1000 MHz)		V/m30
EN 61000-4-4, Burst (on all lines)		kV±1
EN 61000-4-5, Surge (lines to ground)		kV±1
EN 61000-4-6, Immision HF conducted (0.15...80MHz)		Vemk10
EN 61000-4-8, Immision magnetic field (50Hz)		A/m300
IEC 60393-1 Insulation resistance (500VDC, 1bar, 2s)		GOhm20
IEC 60393-1 Dielectric strength (VAC, 50Hz, 1min, 1bar)		kV1

# 上海江晶翔电子有限公司

Vert-X 05E 24V / Incremental  
Ordering code

		<b>输出特性 / 输出驱动</b>				<b>电气连接</b>	
		Opencollector(A,B,Z)	Standard	7		3	Optional Wires 4pole
		Opencollector(A,B)	Optional	8		7	Standard Wires 5pole
		Specialoutputdriver	Optional	9		9	Optional Special wires
						P	Standard Pins
		<b>输出信号</b>				<b>线缆长度</b>	
		Incremental	Standard	7		05	Optional 50cm
						99	Optional Special length
		<b>供电电压</b>				<b>引脚数量</b>	
		24VDC	Standard	1		06	Standard 6 Pins

<b>Vert-X</b>	<b>0</b>	<b>5</b>	<b>E</b>	<b>6</b>	<b>6</b>	<b>3</b>	<b>6</b>	<b>1</b>	<b>7</b>	<b>7</b>	<b>7</b>	<b>0</b>	<b>2</b>
---------------	----------	----------	----------	----------	----------	----------	----------	----------	----------	----------	----------	----------	----------

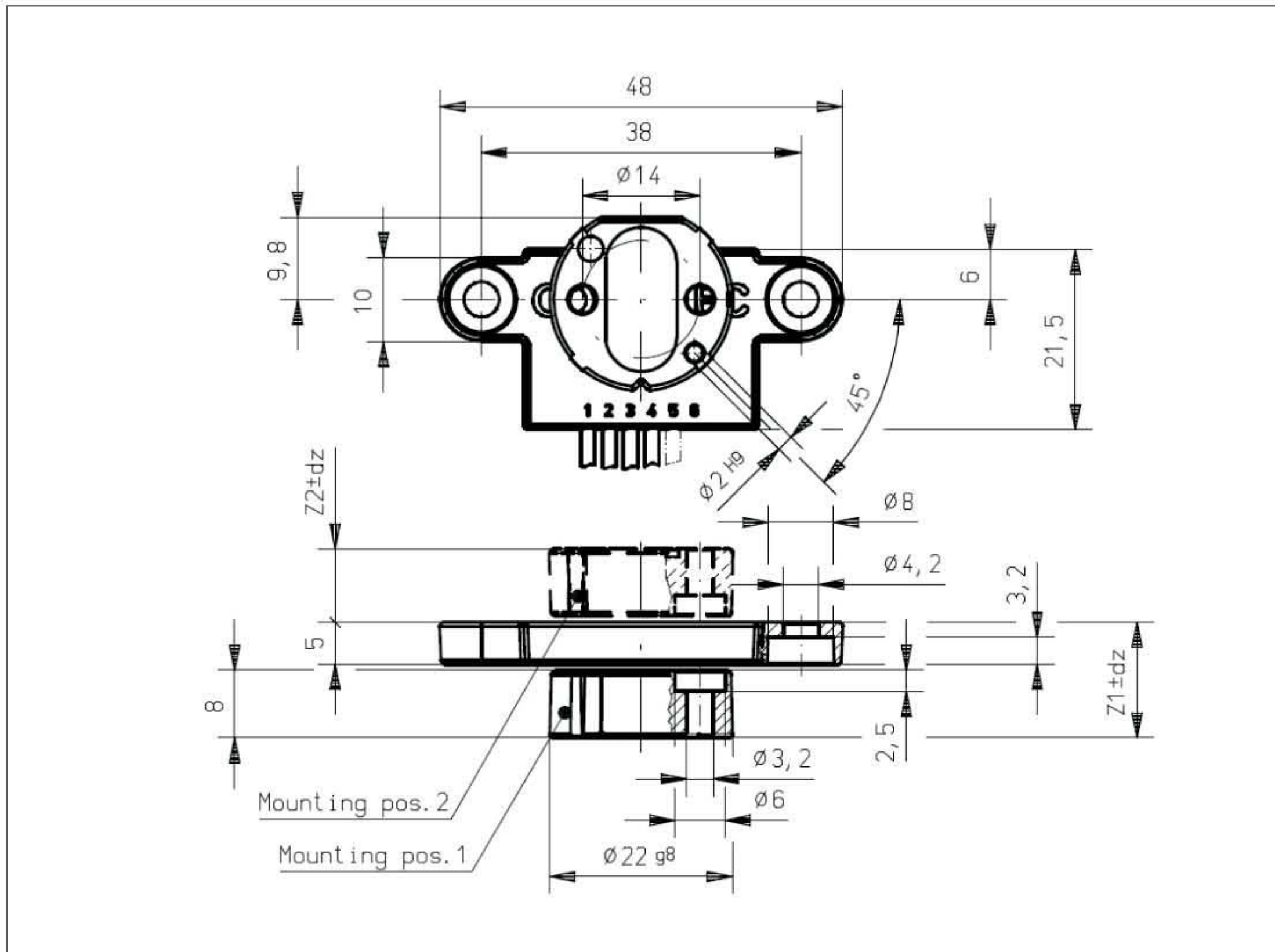
  

		<b>电气转角</b>	
		36	Standard 电气转角360°
		<b>传感器原理</b>	
		6	MH-X2
		<b>机械版本</b>	
		05E6	Standard 磁性执行机构 type 6
		05E9	Optional 特殊磁性执行机构

	MH-X2
订制磁性执行机构	X
订制线缆	X
订制输出驱动	X
订制分辨率 (1-128 ; 512 ; 1024ppr)	X

Options (onrequest)

# 上海江晶翔电子有限公司

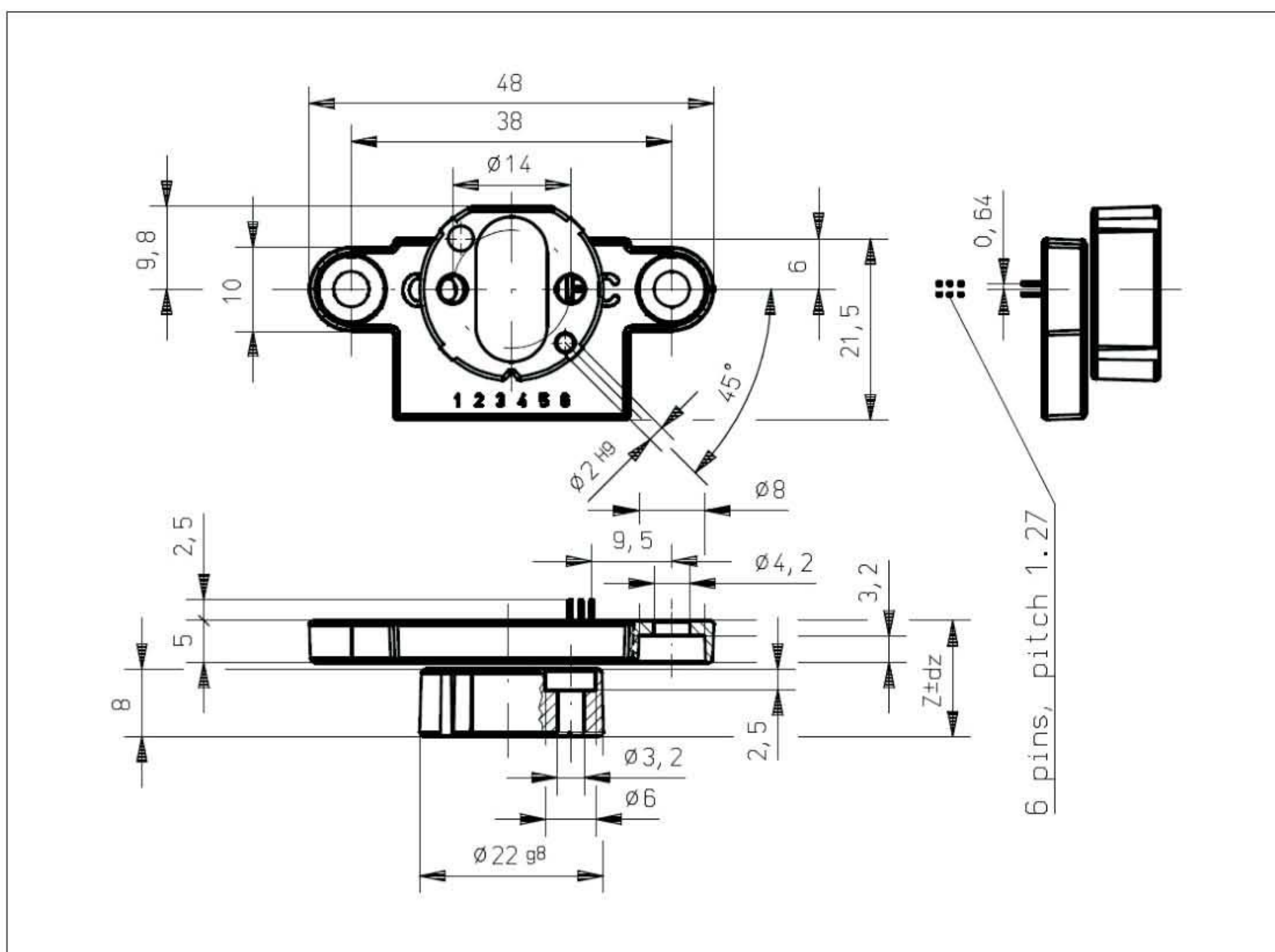


Vert-X 05E6 xxx xxx 3xx  
Vert-X 05E6 xxx xxx 7xx

配件(incl.)  
• None

工作位置(Z1)  
MH-X2 13.60mm  
工作位置(Z2)  
MH-X2 8.60mm

磁性执行机构最大允许错边  
参考安装信息



Vert-X 05E6 xxx xxx P06

配件(incl.)  
• None

工作位置(Z)  
MH-X2 13.60mm

磁性执行机构最大允许错边  
参考安装信息

# 上海江晶翔电子有限公司

Vert-X 05E6

安装信息

磁性执行机构最大允许错边

$dx$   $\pm 0.75mm$

$dy$   $\pm 0.75mm$

$dz$   $\pm 0.50mm$

