

# 上海江晶翔电子有限公司



Vert-X 22 - 5V / 10...90% Ub

应用  
风向标  
阀门控制器  
F1赛车转向角传感器

产品特点简介  
可靠设计, 不锈钢外壳完全密封

非接触式测量方法  
很长的寿命  
高精度测量  
适合严苛环境应用  
(湿度, 湿气, 灰尘, 振动等.)已编程电气角度  
范围内全分辨率和精确

特点 MH-C  
线性度±0.3%  
分辨率12bit  
全冗余可选  
比 MH-C2更便宜

特点 MH-C2  
线性度±0.1%  
分辨率14bit  
旋转方向和角度可设定/可编程  
(可选)

传感器原理		MH-C	MH-C2
电气参数			
测量角度范围	°	0 ... 360	0 ... 360
独立线性度	% of meas. range	± 0.3	± 0.1
最大磁滞	°	0.1	0.1
分辨率	bit	12	14
最大可重复性	°	0.1	0.1
快速模式采样率	kHz	<b>(5)</b>	<b>(2)</b>
慢速模式采样率	kHz	1.66	0.5
快速模式系统传播延迟	µs	<b>(800)</b>	<b>(800)</b>
慢速模式系统传播延迟	µs	4600	2500
输出信号最大温度系数	ppm/°K	50	50
MTTFd / MTBF	years	668 / 668	308 / 308
供电电压	VDC	5 (± 10%)	5 (± 10%)
不带负载电流损耗(typ.) 快速模式	mA	<b>(14)</b>	<b>(15)</b>
不带负载电流损耗(typ.) 慢速模式	mA	9	10
输出最小电阻负载	kOhm	10	10
输出最大电容负载	nF	100	100
电源极性反接保护		yes	no
电气连接(s =屏蔽线)		Cable 3pole, s	Cable 3pole, s
单根线缆横截面	mm <sup>2</sup>	0.25 (AWG24)	0.25 (AWG24)
冗余		yes	no
电气连接冗余(s =屏蔽线)		Cable 6pole, s	-
单根线缆横截面冗余	mm <sup>2</sup>	0.25 (AWG24)	-
机械特性参数			
机械转角范围	°	360 (continuous)	360 (continuous)
防护等级		IP54 / IP67	IP54 / IP67
在特定防护等级的最大起动转矩	Ncm	0.5 / 3	0.5 / 3
最大回转速度	rpm	6000	6000
最小寿命	动作	360 Mio.	360 Mio.
最大允许轴向轴负载	N	100	100
最大允许径向轴负载	N	50	50
工作和储存温度	° C	-40 ... +125	-40 ... +85
IEC 68-2-6 振动 (Amax = 0.75mm, f = 5 ... 2000 Hz)	g	20	20
IEC 68-2-27 冲击	g	50	50
符合标准			
EN 55022 class B, Emission radiated (30... 230 MHz)	dB(µV/m)	max. 30	max. 30
EN 55022 class B, Emission radiated (230...1000MHz)	dB(µV/m)	max. 37	max. 37
EN 61000-4-2, ESD (contact discharge / air discharge)	kV	±4 / ±8	±4 / ±8
EN 61000-4-3, Immision HF radiated (80... 1000 MHz)	V/m	30	30
EN 61000-4-4, Burst (on all lines)	kV	±1	±1
EN 61000-4-5, Surge (lines to ground)	kV	±1	±1
EN 61000-4-6, Immision HF conducted (0.15...80MHz)	Vemk	10	10
EN 61000-4-8, Immision magnetic field (50Hz)	A/m	30	30
IEC 60393-1 Insulation resistance (500VDC, 1bar, 2s)	GOhm	20	20
IEC 60393-1 Dielectric strength (VAC, 50Hz, 1min, 1bar)	kV	1	1



# 上海江晶翔电子有限公司



Vert-X 22 - 5V / 10...90% Ub  
Ordering code

**\* Switch outputs**  
Please define number  
(max. 127), position and width  
of the pulses.

**输出特性**

- 正向梯度CW标准1
- 正向梯度t CCW可选2
- 冗余, 正向梯度CW可选3
- 冗余, 正向梯度 CCW可选4
- 冗余, 交叉信号曲线可选5
- 正向梯度CW 带1路开关输出with 1 switch output\*可选A
- 正向梯度 CCW 带1路开关输出\*可选B
- 正向梯度CW 带2路开关输出\*可选C
- 正向梯度 CCW带2路开关输出\*可选D
- 旋转方向可设定可选E
- 零点和旋转方向可设定 可选F
- 中点和旋转方向可设定可选G
- 起始点和旋转方向可设定可选H
- 可编程Vert-X EasyAdapt可选P

**输出信号**

- 10% ... 90% Ub标准2
- x% ... y% Ub (within 5 ... 95%)可选3

**供电电压5VDC标准2**

**气连接**

- 4标准圆形电缆3pole
- 6可选圆形电缆6pole
- 9可选特殊电缆

**电缆长度**

- 02标准1.0m
- 06可选3.0m
- 10可选5.0m
- 99可选特殊电缆

Vert-X **2 2 0 1** **7 3 6** **2 2 1** **4 0 2**

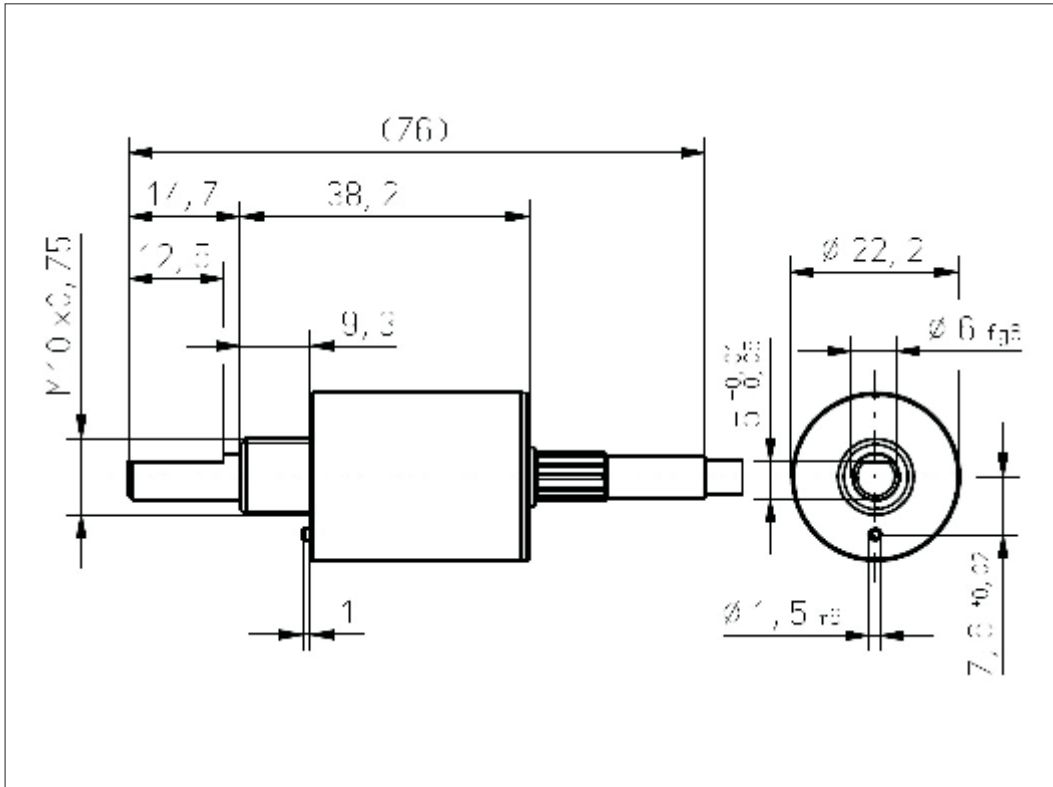
**Electrical angle**  
36标准电气转角360°  
xx可选03 to 35; Declaration in 10° steps  
99可选特殊电气转角

**Sensor principle**  
7MH-C  
8MH-C2

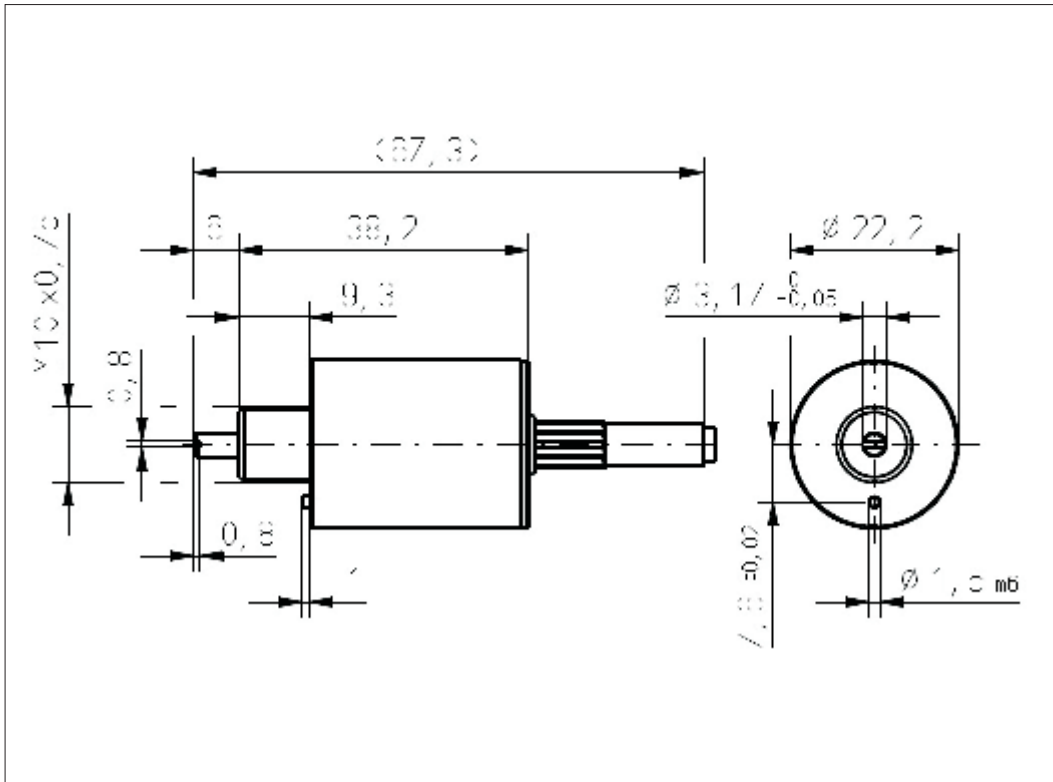
**Mechanical version**  
2201标准螺纹安装M10x0,75 ; 6 mm 轴 D-shape ; IP54  
2202标准螺纹安装 M10x0,75 ; 3,175 mm 带槽轴 ; IP54  
2211标准伺服安装size 9 ; 6 mm 轴 D-shape ; IP54  
2212标准伺服安装size 9 ; 3,175 mm 带槽轴; IP54  
2231标准螺纹安装 M10x0,75 ; 6 mm 轴 D-shape ; IP67  
2232标准螺纹安装 M10x0,75 ; 3,175 mm 带槽轴 ; IP67  
2241标准伺服安装 size 9 ; 6 mm 轴 D-shape ; IP67  
2242标准伺服安装 size 9 ; 3,175 mm带槽轴; IP67  
2299可选特殊外壳 特殊轴

	MH-C	MH-C2
订制轴设计	X	X
订制外壳	X	X
订制线缆	X	X
接口 x% ... y% Ub (within 5% ... 95% Ub)	X	X
快速模式采样率	X	X
开关功能TTL (max. 2)	X	X
特殊特性曲线	-	X
特殊电气转角 范围30° to 360° (咨询工厂)	X	X
电气转角可编程 (软件)	-	X
起始点和终点可设定 (额外线缆)	-	X
旋转方向CW/CCW 可设定 / 可编程 (额外线缆或软件)	-	X
索引点可设定/ 可编程 (额外线缆或软件)	-	X





Vert-X 2201 / Vert-X 2231  
配件(incl.)  
1x 螺母 M10x0.75 / SW13  
1x 齿形锁紧垫圈

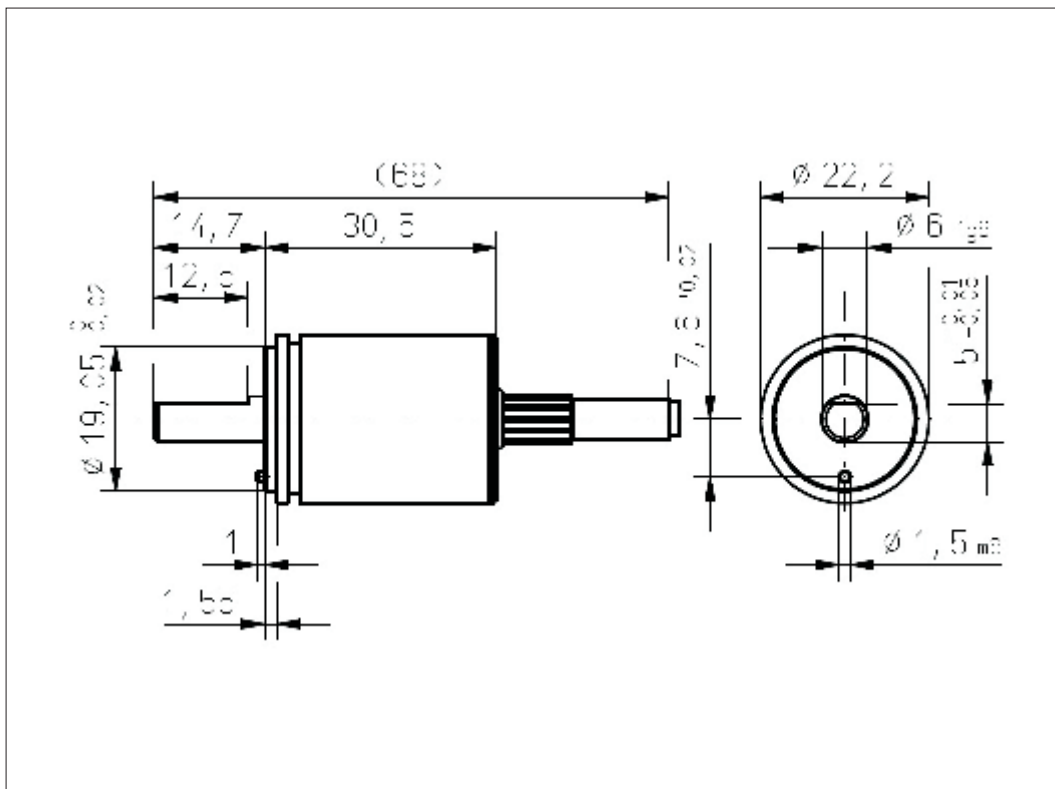


Vert-X 2202 / Vert-X 2232  
配件(incl.)  
1x 螺母 M10x0.75 / SW13  
1x 齿形锁紧垫圈



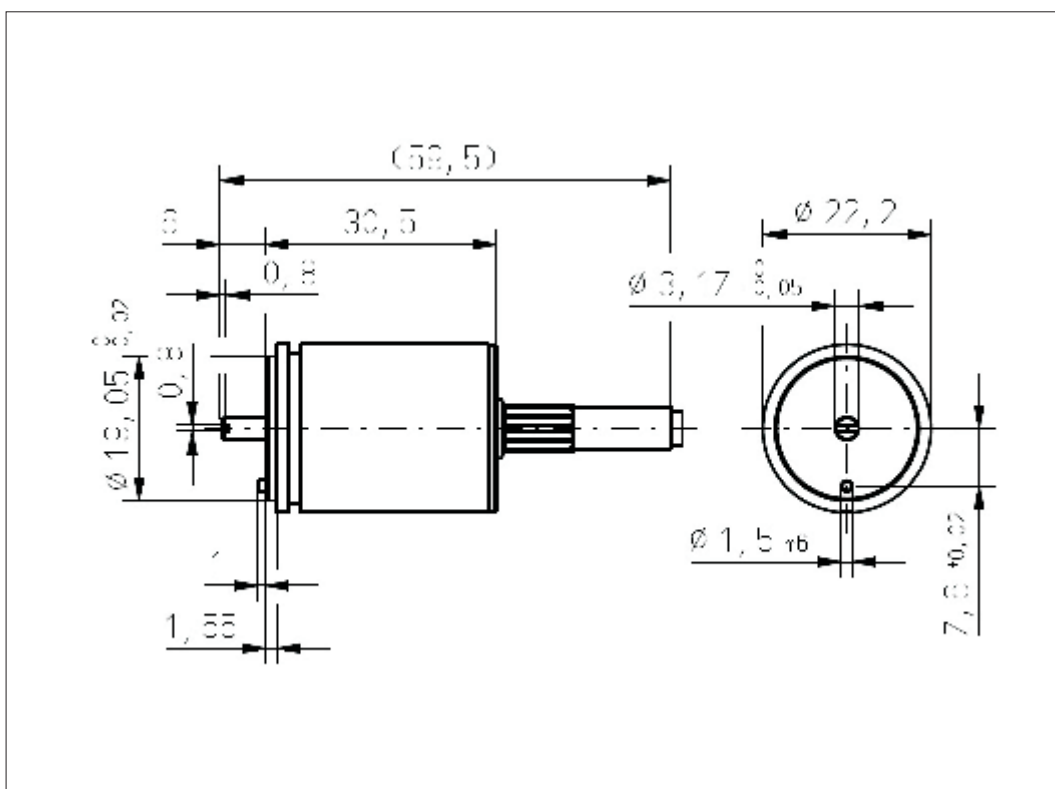
Vert-X 2211 / Vert-X 2241

配件 (incl.)  
 1x 固定夹子  
 2x 带槽汽缸盖  
 螺丝 M3x8



Vert-X 2212 / Vert-X 2242

配件 (incl.)  
 1x 固定夹子  
 2x 带槽汽缸盖  
 螺丝 M3x8





Vert-X 2211 / Vert-X 2212  
Vert-X 2241 / Vert-X 2242  
配件  
固定夹子

