

上海江晶翔电子有限公司



Vert X 28 24V 4 20mA

应用
收割机
叉车
工作台
液压泵

产品特点简介

小体积
非接触式测量方法
很长的寿命
高精度测量
带扩展孔调节装置
已编程电气角度范围
内全分辨率和精确
特点 MH-C
线性度±0.3%
分辨率 of 12bit
比MH-C2更便宜

特点 MH-C2

线性度±0.1%
分辨率 of 14bit
索引点, 旋转方向和角度
可设定/可编程(可选)

| 传感器原理 | MH C | MH C2 |
|---|--------------------------|--------------------|
| 电气参数 | | |
| 测量角度范围 | 0 ... 360 | 0 ... 360 |
| 独立线性度 | <i>of meas range</i> 0.3 | 0.1 |
| 最大磁滞 | 0.1 | 0.1 |
| 分辨率 | <i>bit</i> 12 | 14 |
| 最大可重复性 | 0.1 | 0.1 |
| 快速模式采样率 | <i>kHz</i> 5 | 2 |
| 慢速模式采样率 | <i>kHz</i> 1.66 | 0.5 |
| 快速模式系统传播延迟 | <i>µs</i> 800 | 800 |
| 慢速模式系统传播延迟 | <i>µs</i> 4600 | 2500 |
| 输出信号最大温度系数 | <i>ppm/°K</i> 100 | 100 |
| MTTFd / MTBF | <i>years</i> 185/185 | 147/147 |
| 供电电压 | <i>VDC</i> 16 ... 35 | 16 ... 35 |
| 不带负载电流损耗(typ.) 快速模式 | <i>mA</i> 19 | 20 |
| 不带负载电流损耗(typ.) 慢速模式 | <i>mA</i> 14 | 15 |
| 输出最小电阻负载 | <i>kOhm</i> 0 ... 0.5 | 0 ... 0.5 |
| 输出最大电容负载 | <i>nF</i> 100 | 100 |
| 电源极性反接保护 | yes | yes |
| 电气连接 | <i>Cable 3pole</i> | <i>Cable 3pole</i> |
| 单根线缆横截面 | <i>mm²</i> 0.56 (AWG20) | 0.56 (AWG20) |
| 冗余 | no | no |
| 电气连接 冗余 | | |
| 单根线缆横截面 冗余 | <i>mm²</i> | |
| 机械特性参数 | | |
| 机械转角范围 | 360 (continuous) | 360 (continuous) |
| 防护等级 | IP54 / IP65 | IP54 / IP65 |
| 在特定防护等级的最大起动转矩 | <i>Ncm</i> 0.5 / 3 | 0.5 / 3 |
| 最大回转速 | <i>rpm</i> 120 | 120 |
| 最小寿命 | <i>movements</i> 50 Mio. | 50 Mio. |
| 最大允许轴向轴负载 | <i>N</i> 20 | 20 |
| 最大允许径向轴负载 | <i>N</i> 20 | 20 |
| 工作和储存温度°C | <i>C</i> -40 ~ +85 | -40 ~ +85 |
| IEC 68-2-6振动(Amax = 0.75mm, f = 5 ... 2000 Hz) | <i>g</i> 20 | 20 |
| IEC 68-2-27冲击 | <i>g</i> 50 | 50 |
| 符合标准 | | |
| EN 55022 class B, Emission radiated (30... 230 MHz) | <i>dB(µV/m)</i> max. 30 | max. 30 |
| EN 55022 class B, Emission radiated (230...1000MHz) | <i>dB(µV/m)</i> max. 37 | max. 37 |
| EN 61000-4-2, ESD (contact discharge / air discharge) | <i>kV</i> 4 / 8 | 4 / 8 |
| EN 61000-4-3, Immission HF radiated (80... 1000 MHz) | <i>V/m</i> 30 | 30 |
| EN 61000-4-4, Burst (on all lines) | <i>kV</i> 1 | 1 |
| EN 61000-4-5, Surge (lines to ground) | <i>kV</i> 1 | 1 |
| EN 61000-4-6, Immission HF conducted (0.15...80MHz) | <i>Vemk</i> 10 | 10 |
| EN 61000-4-8, Immission magnetic field (50Hz) | <i>A/m</i> 30 | 30 |
| IEC 60393-1 Insulation resistance (500VDC, 1bar, 2s) | <i>GOhm</i> 20 | 20 |
| IEC 60393-1 Dielectric strength (VAC, 50Hz, 1min, 1bar) | <i>kV</i> 1 | 1 |

CONTELEC
A company of the Siedle-Group



Vert X 28 24V 4 20mA

订购代码
开关输出
请定义一个数字
(最大: 127), 位置和宽度脉冲

| | | | |
|---|--|--|--|
| <p>输出特性</p> <ul style="list-style-type: none"> 正向梯度 CW标准1 正向梯度 CCW可选2 冗余, 正向梯度 CW可选3 冗余, 正向梯度 CCW可选4 冗余, 交叉信号曲线可选5 正向梯度 CW 带1路开关输出*可选A 正向梯度 CCW 带1路开关输出*可选B 正向梯度 CW 带2路开关输出*可选C 正向梯度 CCW 带2路开关输出*可选D 旋转方向可设定可选E 零点和旋转方向可设定可选F 中点和旋转方向可设定可选G 起始点和终点旋转方向可设定可选H 可编程Vert-X EasyAdapt可选P | | <p>电气连接</p> <ul style="list-style-type: none"> 1标准圆形电缆 3pole 2可选线缆 4pole 3可选线缆 5pole 4可选线缆 6pole 9可选特殊电缆 / 线缆 | |
| <p>输出信号</p> <p>4mA ... 20mA</p> <p>Standard 2</p> | | <p>Length of 线缆</p> <ul style="list-style-type: none"> 01可选10cm 03可选30cm 05标准50cm 99可选特殊长度 | |
| <p>供电电压</p> <p>24VDC 标准 6</p> | | <p>电缆长度</p> <ul style="list-style-type: none"> 02标准1.0m 06可选3.0m 10可选5.0m 99可选特殊长度 | |
| <p>Vert X 2 8 0 1 7 3 6 6 2 1 1 0 2</p> | | | |
| <p>电气转角</p> <ul style="list-style-type: none"> 36标准电气转角 360° xx可选03 to 35; Declaration in 10° steps 99可选特殊转角 | | <p>传感器原理</p> <ul style="list-style-type: none"> 7MH-C 8MH-C2 | |
| <p>机械特性版本</p> <ul style="list-style-type: none"> 2801标准6mm 轴D-shape; IP54 2821可选耦合触发; IP54 2831标准6mm 轴 D-shape; IP65 2841可选耦合触发; IP65 2899可选特殊轴 | | | |

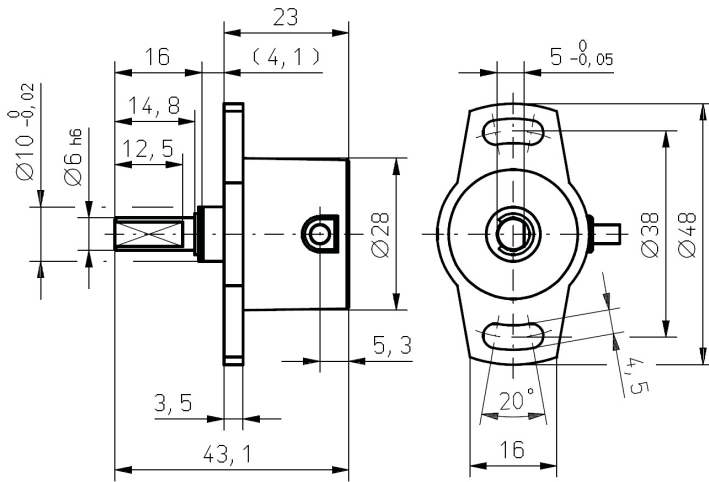
可选 (根据客户需求)

| | MH C | MH C2 |
|--------------------------------|------|-------|
| 订制轴设计 | X | X |
| 订制电缆/ 线缆 | X | X |
| 快速模式采样率 | X | X |
| 开关功能TTL (max. 2) | X | X |
| 特殊特性曲线 | | X |
| 特殊电气转角 范围30° to 360° (咨询工厂) | X | X |
| 电气转角可编程 (软件) | | X |
| 起始点和终点可设定 (额外线缆) | | X |
| 旋转方向CW/CCW 可设定 / 可编程 (额外线缆或软件) | | X |
| 索引点可设定/ 可编程 (额外线缆或软件) | | X |



Vert X 2801
Vert X 2831

配件 (incl.)
None



Vert X 2821
Vert X 2841

配件 (incl.)
None

