

上海江晶翔电子有限公司



Vert-X 37 - 24V /SPI

应用
 农业机械
 建筑机械
 林业机械
 特殊用途车辆

产品特点简介
 可靠设计, 不锈钢外壳完全密封
 非接触式测量方法
 很长的寿命
 高精度测量
 适合严苛环境应用
 (湿度, 湿气, 灰尘, 振动等.)
 已编程电气角度范围内全分辨率和精确

传感器原理		MH-C	MH-C2
电气参数			
测量角度范围	°	0 ... 360	-
独立线性度	% of meas. range	±0.3	-
最大磁滞	°	0.1	-
分辨率	bit	14	-
最大可重复性	°	0.1	-
快速模式采样率	kHz	2.2	-
慢速模式采样率	kHz	0.55	-
快速模式系统传播延迟	µs	400	-
慢速模式系统传播延迟	µs	600	-
输出信号最大温度系数	ppm/°K	25	-
MTTFd / MTBF	years	240 / 240	-
供电电压	VDC	8 ... 35	-
不带负载电流损耗(typ.) 快速模式	mA	(19)	-
不带负载电流损耗(typ.) 慢速模式	mA	14	-
输出最小电阻负载	kOhm	-	-
输出最大电容负载	nF	-	-
电源极性反接保护		yes	-
电气连接(s =屏蔽线)		Cable 6 pole, s	-
单根线缆横截面	mm ²	0.56 (AWG20)	-
冗余		yes	-
电气连接冗余(s =屏蔽线)		Cable 10 pole, s	-
单根线缆横截面 冗余	mm ²	0.56 (AWG28)	-

机械特性参数			
机械转角范围	°	360 (continuous)	-
防护等级		IP54 / IP68	-
在特定防护等级的最大起动转矩	Ncm	0.5 / 6	-
最大回转速度	rpm	3000	-
最小寿命	movements	360 Mio.	-
最大允许轴向负载	N	250	-
最大允许径向负载	N	100	-
工作和储存温度	°C	-40 ... +85	-
IEC 68-2-6振动(Amax = 0.75mm, f = 5 ... 2000 Hz)	g	20	-
IEC 68-2-27冲击	g	50	-

符合标准			
EN 55022 class B, Emission radiated (30... 230 MHz)	dB(µV/m)	max. 30	-
EN 55022 class B, Emission radiated (230...1000MHz)	dB(µV/m)	max. 37	-
EN 61000-4-2, ESD (contact discharge / air discharge)	kV	±4 / ±8	-
EN 61000-4-3, Immision HF radiated (80... 1000 MHz)	V/m	30	-
EN 61000-4-4, Burst (on all lines)	kV	±1	-
EN 61000-4-5, Surge (lines to ground)	kV	±1	-
EN 61000-4-6, Immision HF conducted (0.15...80MHz)	Vemk	10	-
EN 61000-4-8, Immision magnetic field (50Hz)	A/m	30	-
IEC 60393-1 Insulation resistance (500VDC, 1bar, 2s)	GOhm	20	-
IEC 60393-1 Dielectric strength (VAC, 50Hz, 1min, 1bar)	kV	1	-



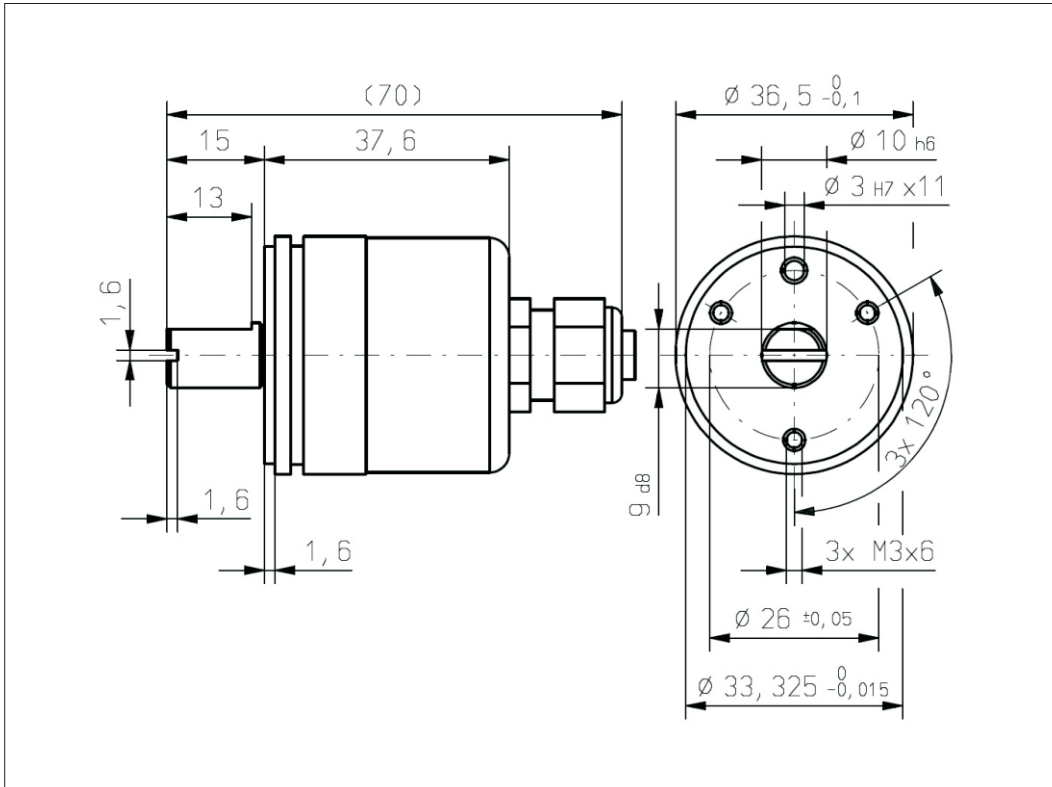


Vert-X 37 - 24V / SPI
Ordering code

										输出特性 正向梯度 CW标准1 正向梯度 CCW可选2 冗余, 正向梯度 CW可选3 冗余, 正向梯度 CCW可选4 冗余, 交叉信号曲线可选5			
										电气连接 1标准圆形电缆 10pole 6可选圆形电缆6pole 9可选特殊电缆			
										电缆长度 02标准 1.0m 06可选 3.0m 10可选 5.0m 99可选特殊长度			
										输入信号 SPI Standard 8			
										供电电压 24VDC Standard 1			
Vert-X	3	7	2	2	7	3	6	1	8	1	6	0	2
										电气转角 36标准电气转角360° xx可选03 to 35; Declaration in 10° steps 99可选特殊电气转角			
										传感器原理 7MH-C			
										机械特性版本 3722标准伺服安装 size 13; 10 mm 带槽轴 with D-shape; IP54 3762标准伺服安装 size 13; 10 mm 带槽轴 with D-shape; IP68 3799可选特殊外壳 特殊轴			

	MH-C	MH-C2
订制轴设计	X	-
订制外壳	X	-
订制电缆	X	-
快速模式采样率	X	-
开关功能TTL (max. 2)	X	-
特殊特性曲线	-	-
特殊电气转角 范围30° to 360° (咨询工厂)	X	-
电气转角可编程 (软件)	-	-
起始点和终点可设定 (额外线缆)	-	-
旋转方向CW/CCW 可设定 / 可编程 (额外线缆或软件)	-	-
索引点可设定 / 可编程 (额外线缆或软件)	-	-

可选 (根据客户需求)



Vert-X 37

配件 (incl.)
3x 固定夹子
3x 带槽汽缸盖
螺丝 M3x8