

# 上海江晶翔电子有限公司



| 传感器原理   |                       | MH C                  | MH C2                 |
|---|-----------------------|-----------------------|-----------------------|
| 电气参数  |                       |                       |                       |
| 测量角度范围  |                       | 0 ... 360             | 0 ... 360             |
| 独立线性度(无错位)  | <i>of meas range</i>  | 03                    | 03                    |
| 独立线性度(允许范围内错位@ 360°)                                    | <i>of meas range</i>  | 05                    | 05                    |
| 最大磁滞  |                       | 0.1                   | 0.1                   |
| 分辨率   | <i>bit</i>            | 12                    | 14                    |
| 最大可重复性  |                       | 0.1                   | 0.1                   |
| 快速模式采样率   | <i>kHz</i>            | 5                     | 2                     |
| 慢速模式采样率   | <i>kHz</i>            | 1.66                  | 0.5                   |
| 快速模式系统传播延迟  | <i>µs</i>             | 800                   | 800                   |
| 慢速模式系统传播延迟  | <i>µs</i>             | 4600                  | 2500                  |
| 输出信号最大温度系数  | <i>ppm/°K</i>         | 50                    | 50                    |
| MTTFd / MTBF  | <i>years</i>          | 668 / 668             | 308 / 308             |
| 供电电压  | <i>VDC</i>            | 5 10                  | 5 (±10%)              |
| 不带负载电流损耗(typ.) 快速模式                                     | <i>mA</i>             | 14                    | 15                    |
| 不带负载电流损耗(typ.) 慢速模式                                     | <i>mA</i>             | 9                     | 10                    |
| 输出最小电阻负载  | <i>kOhm</i>           | 10                    | 10                    |
| 输出最大电容负载  | <i>nF</i>             | 100                   | 100                   |
| 电源极性反接保护  |                       | yes                   | no                    |
| 轴向电气连接  |                       | <i>Wires (3x)</i>     | <i>Wires (3x)</i>     |
| 单根线缆横截面   | <i>mm<sup>2</sup></i> | 0.56 (AWG20)          | 0.56 (AWG20)          |
| 径向电气连接  |                       | <i>Cable 3pole</i>    | <i>Cable 3pole</i>    |
| 单根线缆横截面   | <i>mm<sup>2</sup></i> | 0.56 (AWG20)          | 0.56 (AWG20)          |
| 冗余  |                       | yes                   | yes                   |
| 轴向电气连接冗余  |                       | <i>Wires (6x)</i>     | <i>Wires (6x)</i>     |
| 单根线缆横截面冗余   | <i>mm<sup>2</sup></i> | 0.56 (AWG20)          | 0.56 (AWG20)          |
| 径向电气连接冗余  |                       | <i>Cable 6pole</i>    | <i>Cable 6pole</i>    |
| 单根线缆横截面冗余   | <i>mm<sup>2</sup></i> | 0.25 (AWG24)          | 0.25 (AWG24)          |
| 机械特性参数  |                       |                       |                       |
| 机械转角范围  |                       | 360 <i>continuous</i> | 360 <i>continuous</i> |
| 防护等级  |                       | IP68                  | IP68                  |
| 最小寿命  | <i>movements</i>      | <i>no limitation</i>  | <i>no limitation</i>  |
| 工作和储存温度 (with wires)                                    | <i>C</i>              | 40 125                | 40 85                 |
| 工作和储存温度 (with round cable)                              | <i>C</i>              | 40 85                 | 40 85                 |
| IEC 68-2-6 振动 (Amax = 0.75mm, f = 5 ... 2000 Hz)        | <i>g</i>              | 50                    | 50                    |
| IEC 68-2-27 冲击  | <i>g</i>              | 200                   | 200                   |
| 符合标准  |                       |                       |                       |
| EN 55022 class B, Emission radiated (30... 230 MHz)     | <i>dB(µV/m)</i>       | <i>max. 30</i>        | <i>max. 30</i>        |
| EN 55022 class B, Emission radiated (230... 1000MHz)    | <i>dB(µV/m)</i>       | <i>max. 37</i>        | <i>max. 37</i>        |
| EN 61000-4-2, ESD (contact discharge air discharge)     | <i>kV</i>             | 4 / 8                 | 4 / 8                 |
| EN 61000-4-3, Immision HF radiated (80... 1000 MHz)     | <i>V/m</i>            | 30                    | 30                    |
| EN 61000-4-4, Burst (on all lines)                      | <i>kV</i>             | 1                     | 1                     |
| EN 61000-4-5, Surge (lines to ground)                   | <i>kV</i>             | 1                     | 1                     |
| EN 61000-4-6, Immision HF conducted (0.15...80MHz)      | <i>Vemk</i>           | 10                    | 10                    |
| EN 61000-4-8, Immision magnetic field (50Hz)            | <i>A/m</i>            | 30                    | 30                    |
| IEC 60393-1 Insulation resistance (500VDC, 1bar, 2s)    | <i>GOhm</i>           | 20                    | 20                    |
| IEC 60393-1 Dielectric strength (VAC, 50Hz, 1min, 1bar) | <i>kV</i>             | 1                     | 1                     |

Vert X 27E 5V 10 90 Ub

应用  
收割机  
叉车  
液油泵

产品特点简介  
高防护等级 IP68  
小体积  
非接触式测量方法  
很长的寿命高精度测量  
适合严苛环境应用

(湿度, 湿气, 灰尘, 振动等.)  
已编程电气角度范围内全  
分辨率和精确

产品特点 MH-C  
分辨率 12bit  
比MH-C2便宜  
产品特点 MH-C2  
分辨率 14bit  
索引点, 旋转方向和角度可由  
客户设定 / 编程 (可选)

**CONTELEC**

# 上海江晶翔电子有限公司



**Vert X 27E 5V 10 90 Ub**

订购代码

开关输出  
请定义一个数字  
(最大: 127), 位置和宽度脉冲  
输出特性.

|   |   |
|---|---|
| <p>向梯度 CW 标准<br/>正向梯度 CCW 可选 2<br/>冗余, 正向梯度CW 可选 3<br/>冗余, 正向梯度CCW 可选 4<br/>冗余, 交叉信号曲线可选 5<br/>正向梯度 CW 带1路开关输出可选 A<br/>正向梯度 CCW 带1路开关输出可选 B<br/>正向梯度 CW 带2路开关输出可选 C<br/>正向梯度 CCW 带2路开关输出可选 D<br/>旋转方向可设定可选 E<br/>零点和旋转方向可设定可选 F<br/>中点和旋转方向可设定可选 G<br/>起始点和旋转方向可设定 可选 H<br/>可用 Vert-X Eas适配器编程 可选 P</p> | <p>轴向电气连接<br/>3 可选 线缆 4pole<br/>5 标准 线缆 3pole<br/>7 可选 线缆<br/>6pole<br/>9 可选 特殊电缆 ; 特殊线缆</p> <p>电气连接/轴向<br/>4 标准 圆形电缆 3pole<br/>6 可选 圆形电缆6pole<br/>9 可选 特殊电缆 ; 特殊线缆</p> |
| <p>输出信号<br/>10% ... 90% Ub<br/>x% ... y% Ub (within 5 ... 95%)</p> <p>Standard 2<br/>Optional 3</p>   | <p>线缆长度<br/>01 可选 10cm<br/>03 可选 30cm<br/>05 标准 50cm<br/>99 可选 特殊长</p> <p>Length of cable<br/>02标准 1.0m<br/>06可选 3.0m<br/>10可选 5.0m<br/>99可选 Special length</p>         |
| <p>供电电压<br/>5VDC标准2</p>   | <p>电气转角<br/>36标准电气转角360°<br/>xx可选03 to 35; Declaration in 10° steps<br/>99可选特殊转角</p>  |
| <p>机械特性版本<br/>22E1可选伺服安装 size 9; 磁性执行机构type 1<br/>22E2标准伺服安装 size 9; 磁性执行机构type 2<br/>22E9可选特殊外壳 ; 特殊磁性执行机构</p>   | <p>传感器原理<br/>7MH-C<br/>8MH-C2</p>   |

Vert X **2 7 E 2** | **7 3 6** | **2 2 1** | **5 0 5**

可选 ( 根据客户需求 )

|                                       | MH C | MH C2 |
|---------------------------------------|------|-------|
| 订制磁性执行机构                              | X    | X     |
| 订制外壳                                  | X    | X     |
| 订制线缆                                  | X    | X     |
| 接口x% ... y% Ub (within 5% ... 95% Ub) | X    | X     |
| 快速模式采样率                               | X    | X     |
| 开关功能TTL (max. 2)                      | X    | X     |
| 特殊特性曲线                                |      | X     |
| 特殊电气转角 范围 30° to 360° (ex factory)    | X    | X     |
| 电气转角可编程 (软件)                          |      | X     |
| 起始点和终点可设定 (额外线缆)                      |      | X     |
| 旋转方向CW/CCW 可设定 / 可编程 (额外线缆或软件)        |      | X     |
| 索引点可设定/ 可编程 (额外线缆或软件)                 |      | X     |

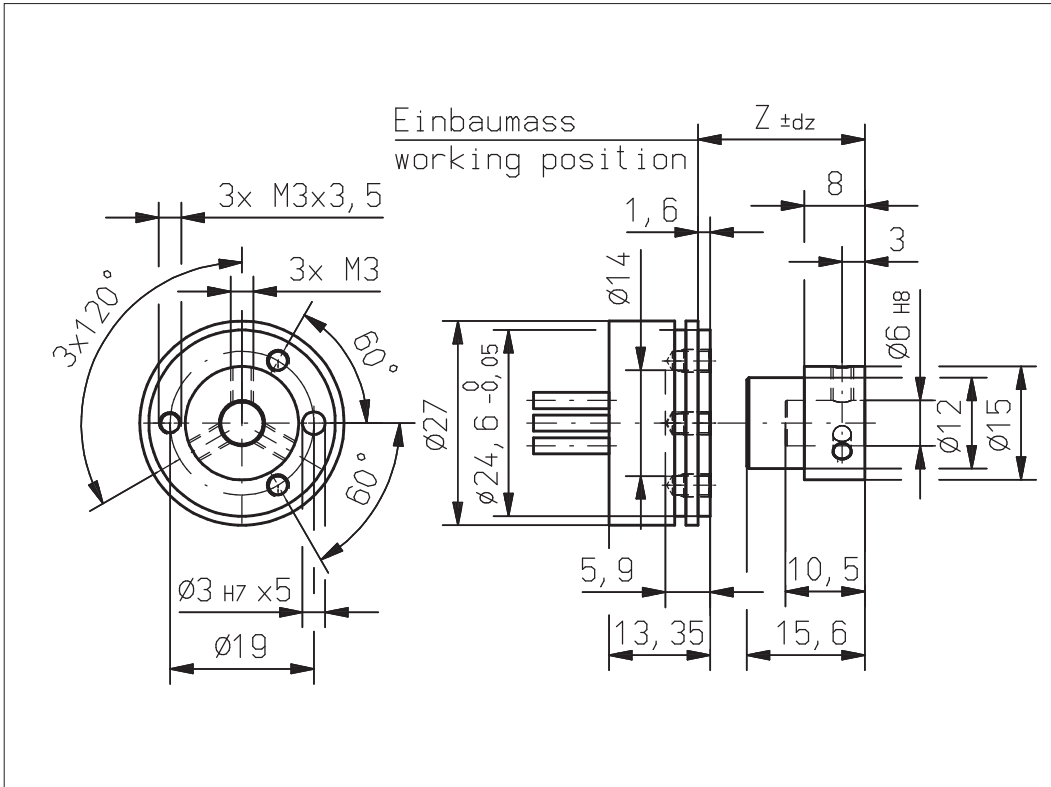
**CONTELEC**  
A company of the Siedle-Group



**Vert X 27E2 xxx xxx 5xx**  
**Vert X 27E2 xxx xxx 7xx**

配件 (incl.)  
 1x 固定夹子  
 2x 带槽汽缸盖  
 螺丝M5x12

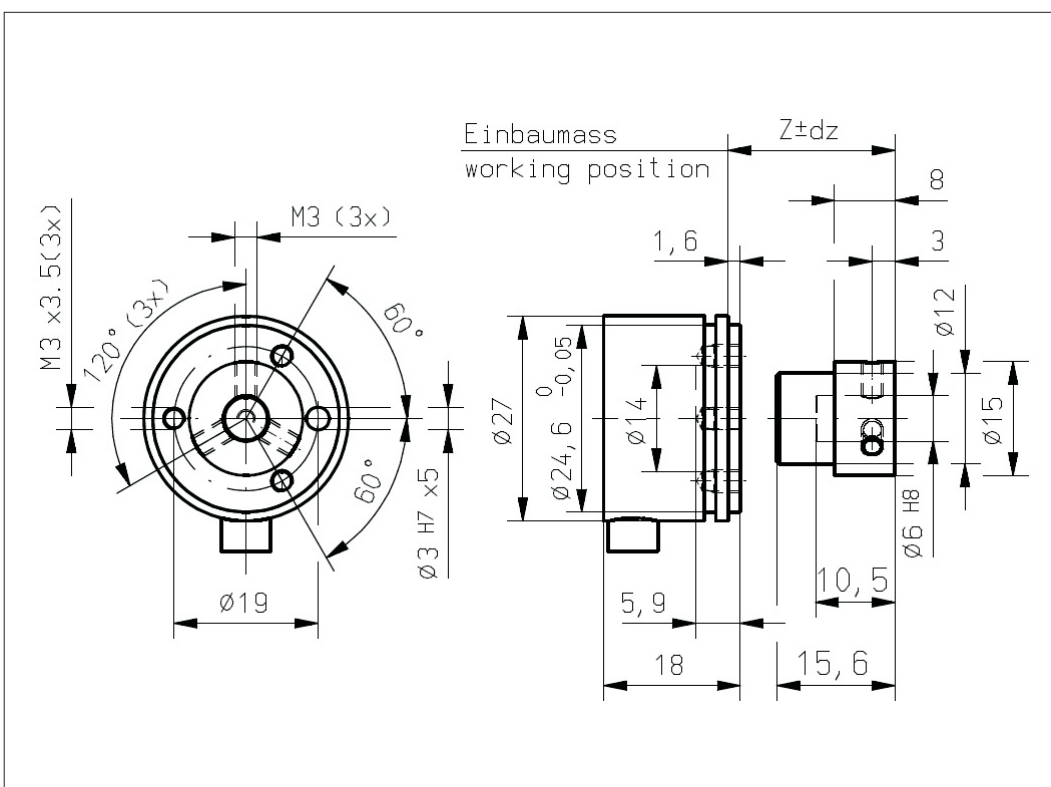
工作位置(Z)和磁性执行机构允许最大错边  
 参考安装信息



**Vert X 27E2 xxx xxx 4xx**  
**Vert X 27E2 xxx xxx 6xx**

配件 (incl.)  
 1x 固定夹子  
 2x 带槽汽缸盖  
 螺丝M5x12

工作位置(Z)和磁性执行机构允许最大错边  
 参考安装信息



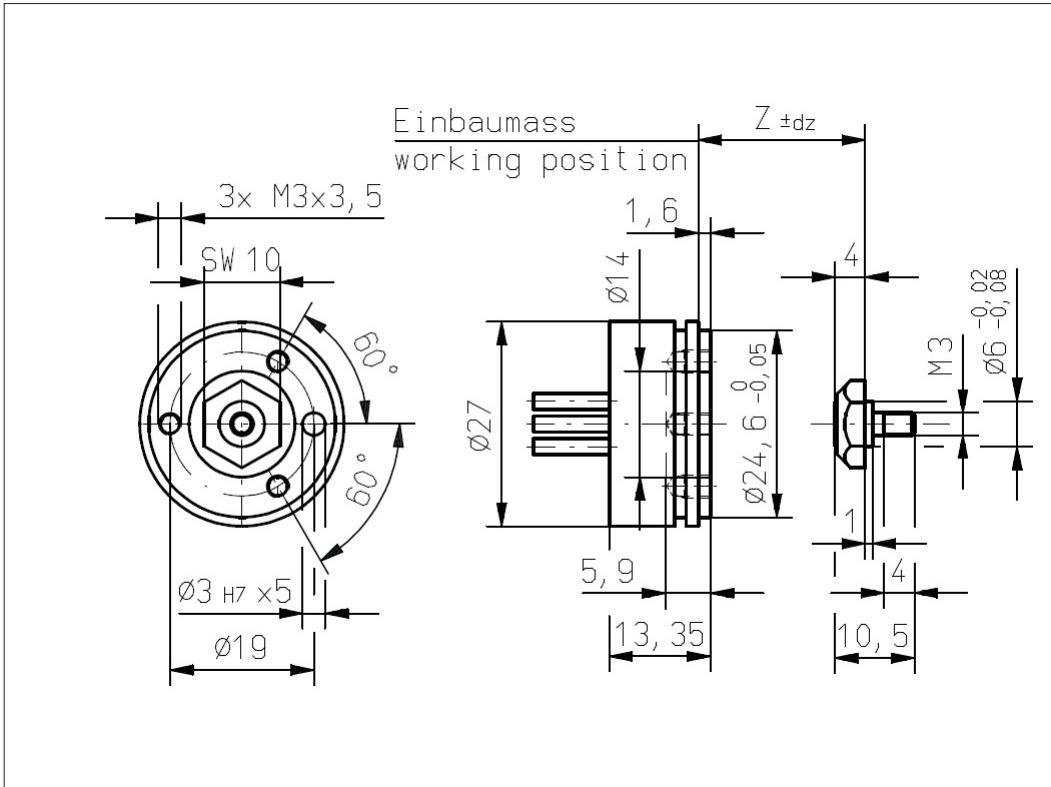
# 上海江晶翔电子有限公司



## Vert X 27E1 xxx xxx 5xx Vert X 27E1 xxx xxx 7xx

配件 (incl.)  
1x 固定夹子  
2x 带槽汽缸盖  
螺丝M5x12

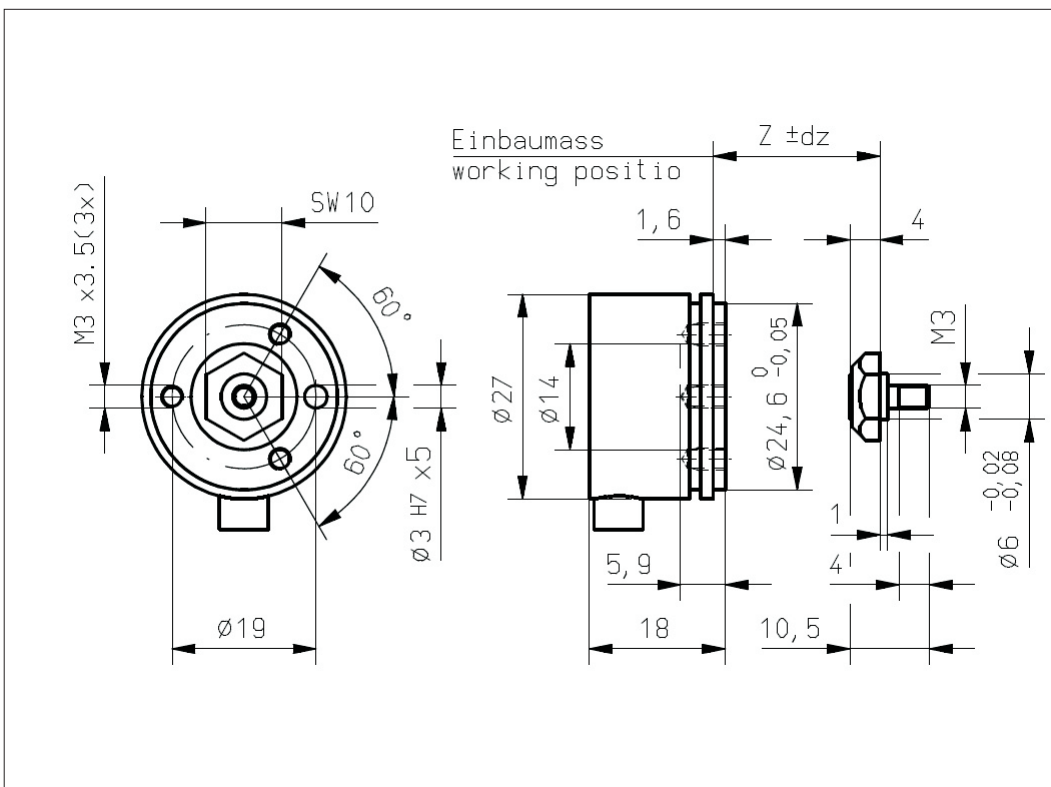
工作位置(Z)和磁性执行机构允许最大错边  
参考安装信息



## Vert X 27E1 xxx xxx 4xx Vert X 27E1 xxx xxx 6xx

配件 (incl.)  
1x 固定夹子  
2x 带槽汽缸盖  
螺丝M5x12

工作位置(Z)和磁性执行机构允许最大错边  
参考安装信息



# 上海江晶翔电子有限公司



## Vert X 27E2

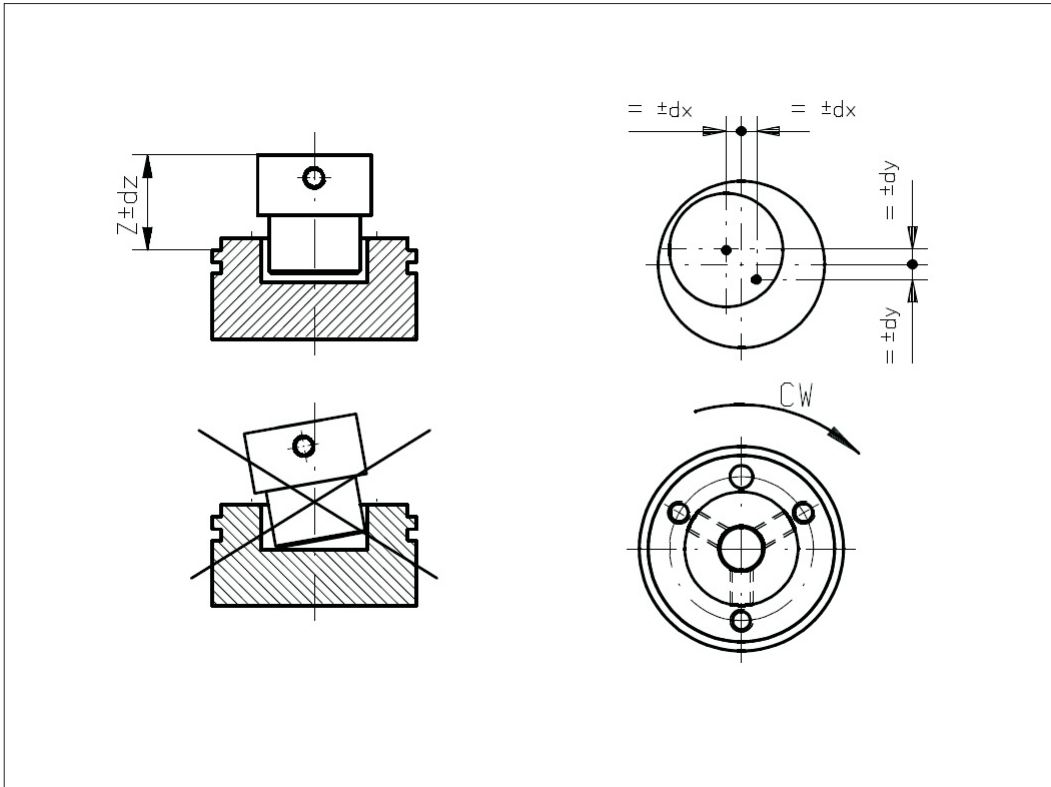
### 安装信息

#### 工作位置(Z)

|                 |         |
|-----------------|---------|
| MH-C            | 12.80mm |
| MH-C redundant  | 12.30mm |
| MH-C2           | 12.80mm |
| MH-C2 redundant | 12.30mm |

#### 磁性执行机构最大允许错边

|    |         |
|----|---------|
| dx | ±0.25mm |
| dy | ±0.25mm |
| dz | ±0.5mm  |



## Vert X 27E1

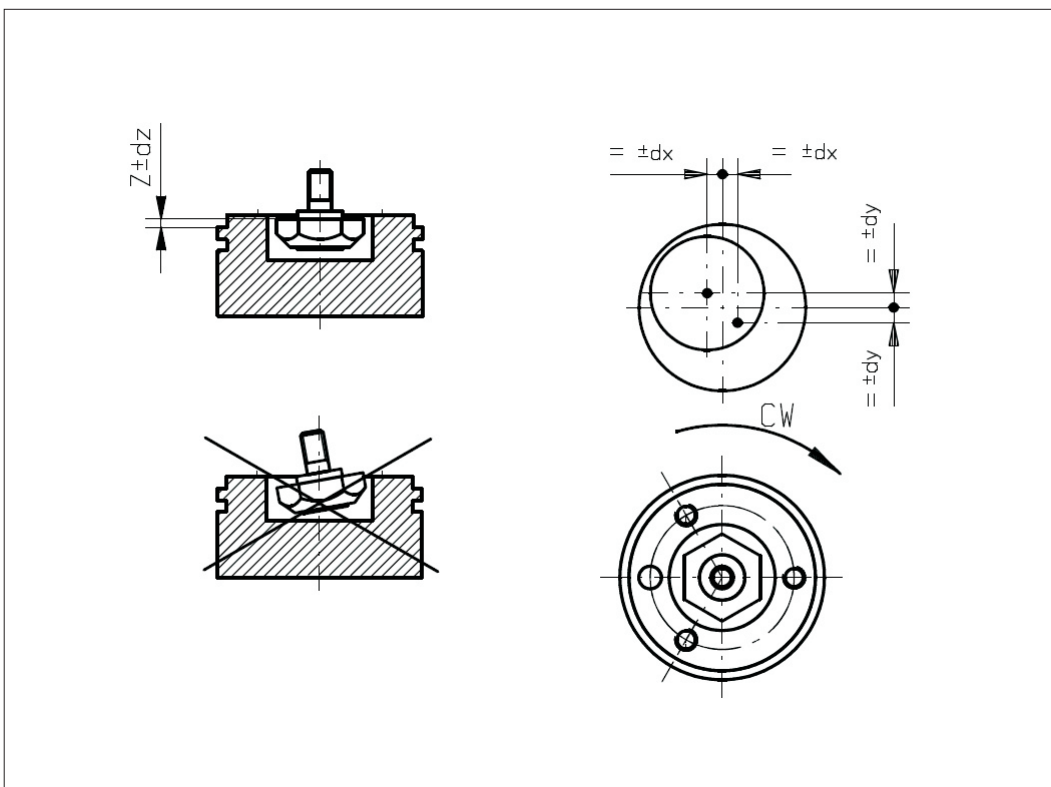
### 安装信息

#### 工作位置(Z)

|                 |        |
|-----------------|--------|
| MH-C            | 1.40mm |
| MH-C redundant  | 0.90mm |
| MH-C2           | 1.40mm |
| MH-C2 redundant | 0.90mm |

#### 磁性执行机构最大允许错边

|    |         |
|----|---------|
| dx | ±0.25mm |
| dy | ±0.25mm |
| dz | ±0.5mm  |





Vert X 27E

配件  
固定夹子

