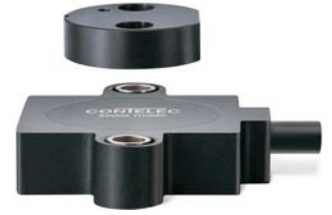


# 上海江晶翔电子有限公司

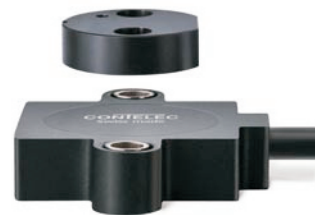


Vert X 31E 5V PWM

传感器原理		MH-C	MH C2
<b>电气参数</b>			
测量角度范围	°	0 ... 360	
独立线性度 (I无错边)	% of meas. range	±0.3	
独立线性度 (允许范围内的错边 @ 360°)	% of meas. range	±0.5	
最大磁滞	°	0.1	
分辨率	bit	12	
最大可重复性	°	0.1	
快速模式采样率	kHz	(5)	
慢速模式采样率	kHz	1.66	
快速模式系统传播延迟	µs	(800)	
慢速模式系统传播延迟	µs	4600	
输出信号最大温度系数	ppm/°K	25	
MTTFd / MTBF	years	668 / 668	
供电电压	VDC	5 (±10%)	
不带负载电流损耗(typ.) 快速模式	mA	(14)	
不带负载电流损耗(typ.) 慢速模式	mA	9	
输出最小电阻负载	kOhm	10	
输出最大电容负载	nF	1	
脉宽调制频率	Hz	855 (± 20%)	
电源极性反接保护		yes	
电气连接		Cable 3pole	
单根线缆横截面	mm <sup>2</sup>	0.56 (AWG20)	
冗余		yes	
电气连接冗余		Cable 6pole	
单根线缆横截面 冗余	mm <sup>2</sup>	0.25 (AWG24)	
<b>机械特性参数</b>			
机械转角范围	°	360 (continuous)	
防护等级		IP68	
最小寿命	movements	no limitation	
工作和储存温度	°C	-40 ... +85	
IEC 68-2-6 振动 (Amax = 0.75mm, f = 5 ... 2000 Hz)	g	50	
IEC 68-2-27 冲击	g	200	
<b>符合标准</b>			
EN 55022classB, Emissionradiated (30... 230 MHz)	dB(µV/m)	max. 30	
EN 55022classB, Emissionradiated (230...1000MHz)	dB(µV/m)	max. 37	
EN 61000-4-2, ESD(contact discharge/ air discharge)	kV	±4 / ±8	
EN 61000-4-3, Immission HFradiated (80... 1000 MHz)	V/m	30	
EN 61000-4-4, Burst (on all lines)	kV	±1	
EN 61000-4-5, Surge (lines to ground)	kV	±1	
EN 61000-4-6, Immission HFconducted (0.15...80MHz)	Vemk	10	
EN 61000-4-8, Immissionmagnetic field (50Hz)	A/m	300	
IEC 60393-1Insulation resistance (500VDC, 1bar, 2s)	GOhm	20	
IEC 60393-1Dielectric strength (VAC, 50Hz, 1min, 1bar)	kV	1	

应用  
 混凝土输送泵  
 电机反馈系统  
 叉车  
 产品特点  
 高防护等级 IP68  
 小体积  
 很快速  
 非接触式测量方法  
 很长的寿命  
 高精度测量  
 适合严苛环境应用  
 (湿度, 湿气, 灰尘, 振动等.)  
 几种可选的分辨率

# 上海江晶翔电子有限公司



Vert X 31E 5V PWM  
订购代码

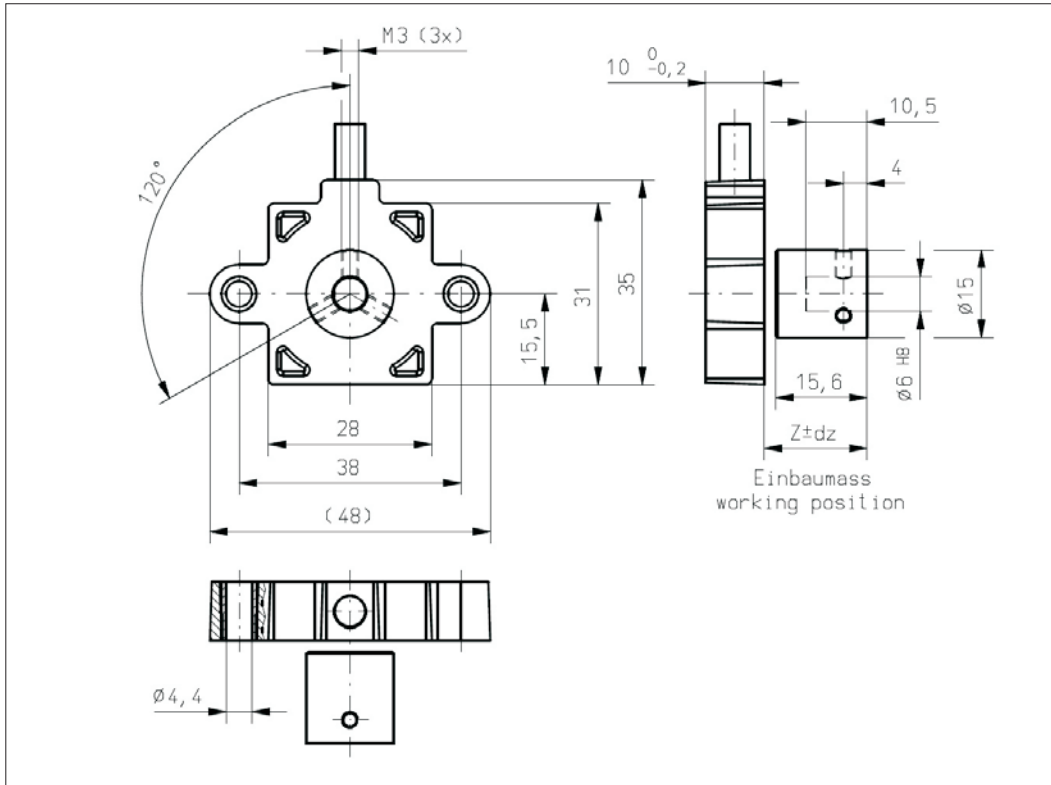
Vert X	3	1	E	6	a	7	3	6	2	4	1	4	0	2
<p><b>输出特性</b> 正向梯度 CW标准1 正向梯度 CCW可选2 冗余, 正向梯度 CW可选3 冗余, 正向梯度 CCW可选4 冗余, 交叉信号曲线可选5</p> <p><b>输出信号</b> Standard 4</p> <p><b>电气连接</b> 4标准 电缆 3pol 6可选 电缆 6pol 9可选 Special 电缆 ; Special wires</p> <p><b>供电电压</b> 5VDC标准2</p> <p><b>电缆长度</b> 02标准 1.0m 06可选 3.0m 10可选 5.0m 99可选 特殊长度</p> <p><b>电气转角</b> 36标准电气转角 360° xx可选03 to 35; Declaration in 10° steps 99可选特殊转角</p> <p><b>传感器原理</b> 7 MH-C</p> <p><b>安装孔</b> a 标准直插孔直径 <math>\phi</math> 4.4mm b 可选直插孔直径 <math>\phi</math> 4.4mm 带扩展孔直径 <math>\phi</math> 7.4mm</p> <p><b>机械特性版本</b> 31E5 标准 磁性执行机构 type 5 31E6 标准 磁性执行机构 type 6 31E7 可选 磁性执行机构 type 7 31E9 可选 特殊磁性执行机构</p>														

可选 ( 根据客户需求 )

	MH C	MH C2
订制轴设计	X	
订制电缆/ 线缆	X	
订制脉宽调制频率(0.1 ... 1kHz) X	X	
快速模式采样率	X	
开关功能TTL (max. 2)		
特殊特性曲线		
特殊电气转角 范围30° to 360° (咨询工厂)	X	
电气转角可编程 (软件)		
起始点和终点可设定 (额外线缆)		
旋转方向CW/CCW 可设定 / 可编程 (额外线缆或软件)		
索引点可设定 / 可编程 (额外线缆或软件)		

**CONTELEC**  
A company of the Siedle-Group

# 上海江晶翔电子有限公司



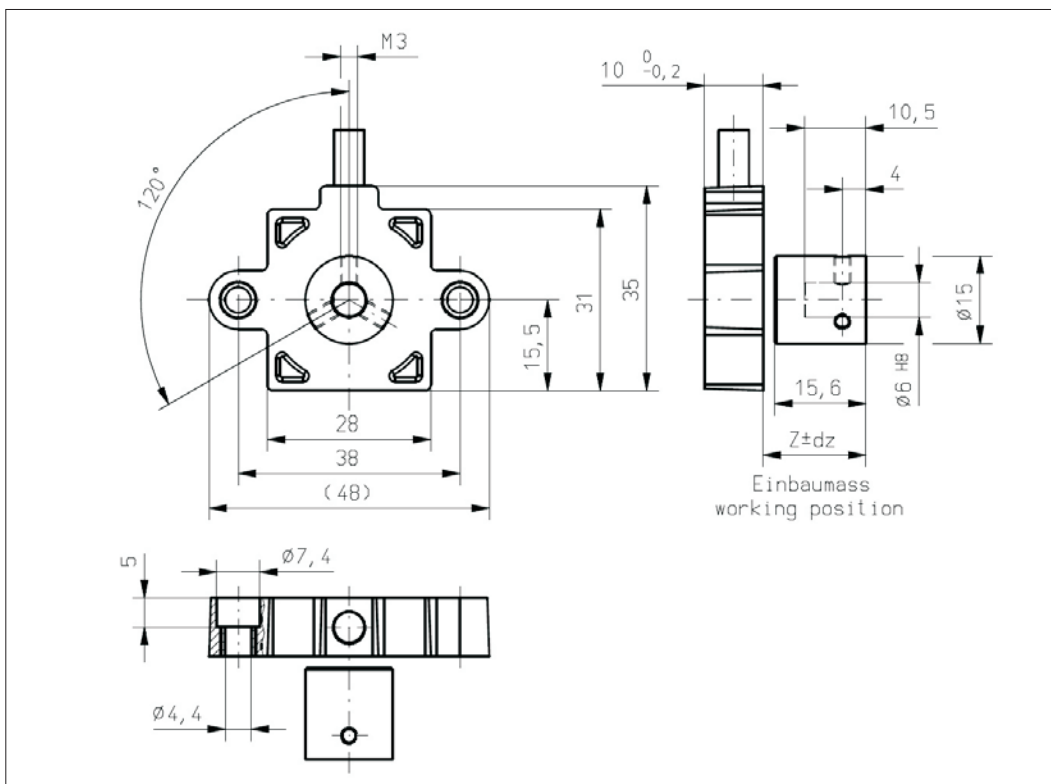
**Vert X 31E5axxx xxx 4xx**  
**Vert X 31E5axxx xxx 6xx**

配件 (incl.)

None

工作位置 (Z) 和磁性执行机构  
允许最大误差

参考安装信息



**Vert X 31E5bxxx xxx 4xx**  
**Vert X 31E5bxxx xxx 6xx**

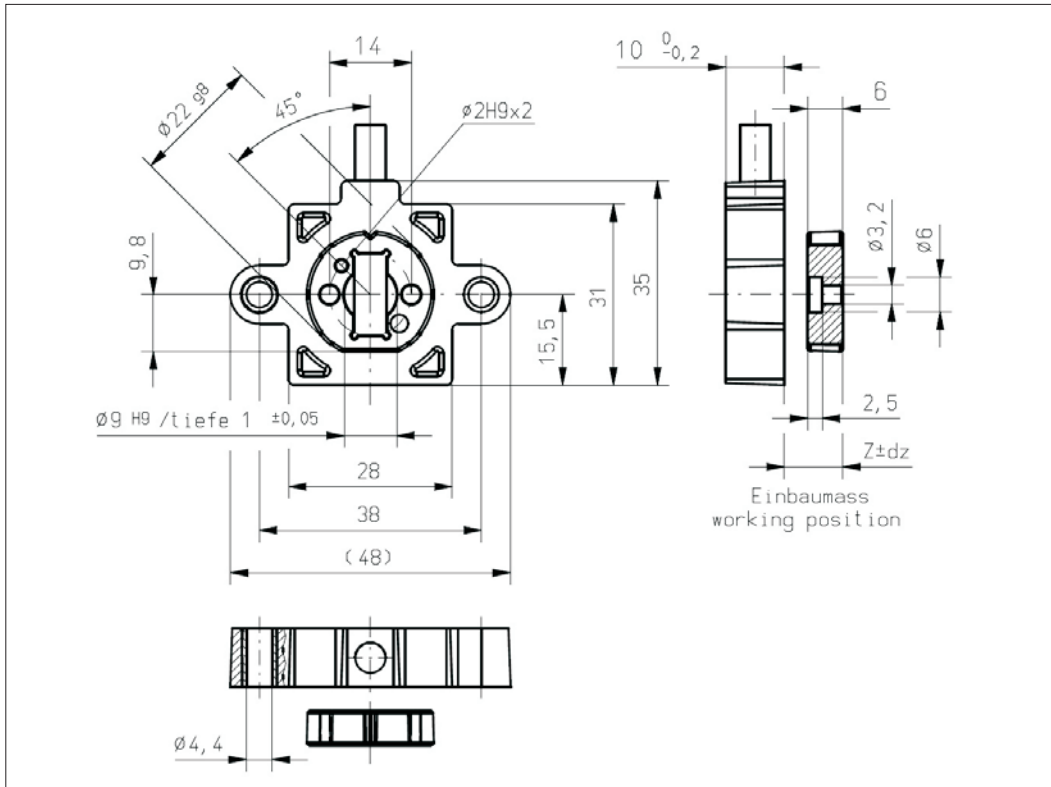
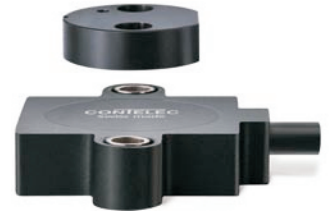
配件 (incl.)

None

工作位置 (Z) 和磁性执行机构  
允许最大误差

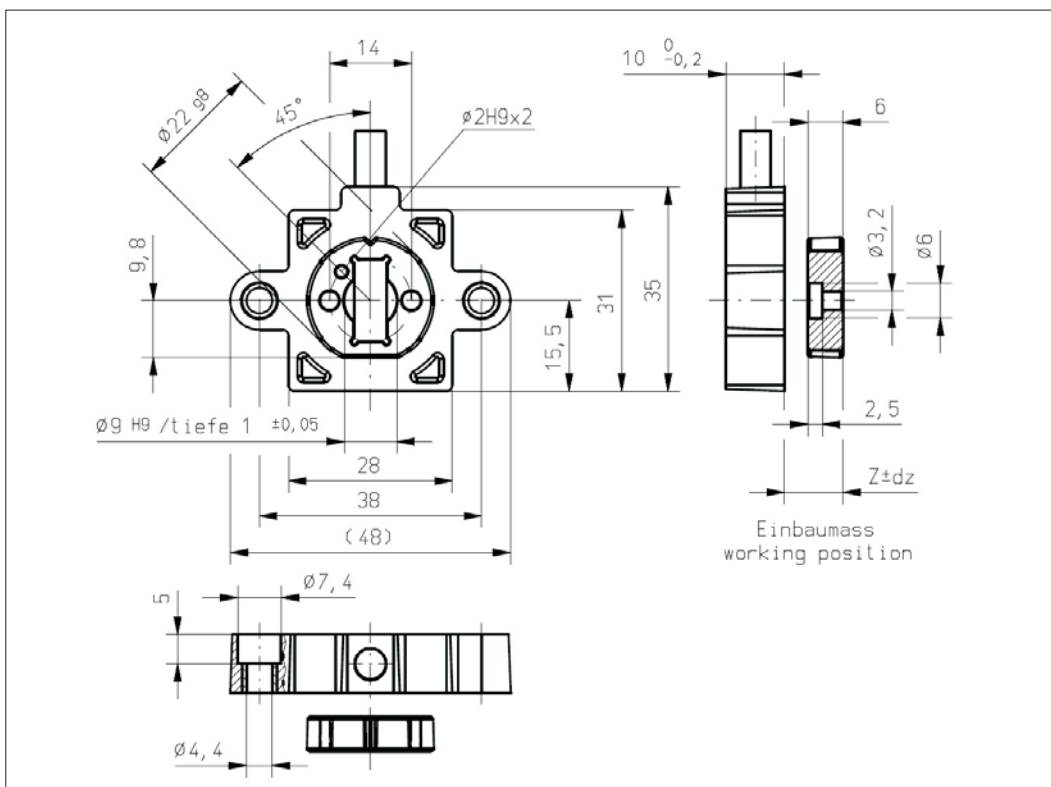
参考安装信息

**CONTELEC**  
A company of the Siedle-Group



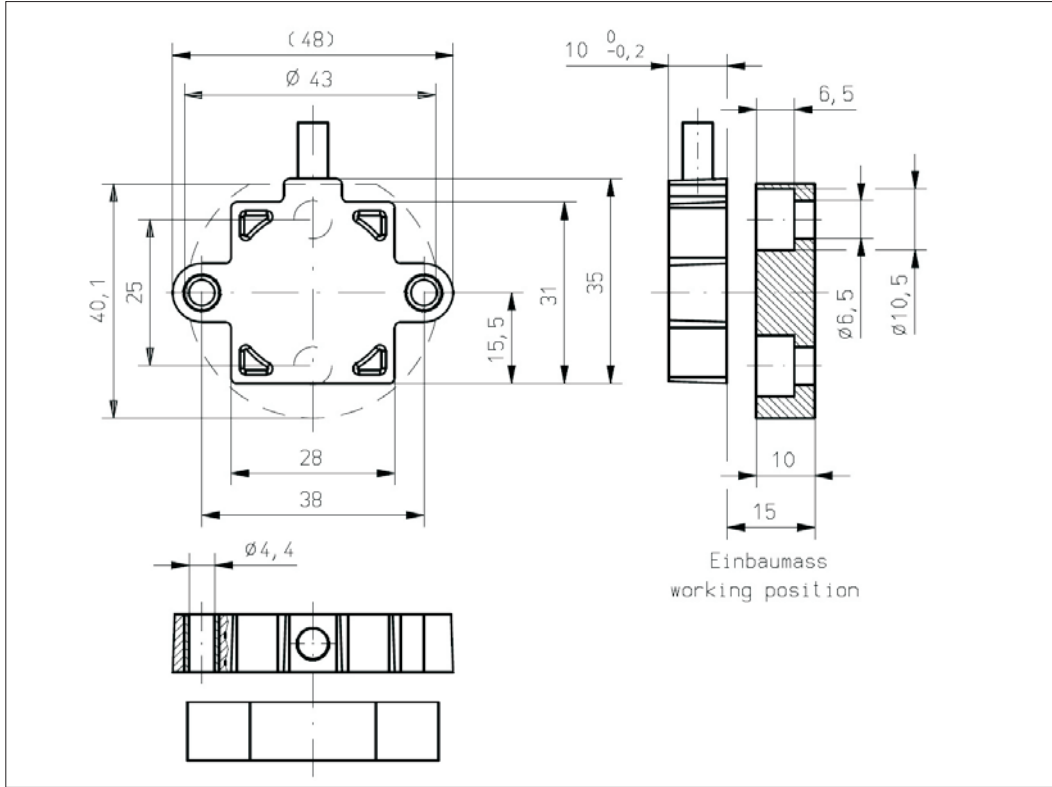
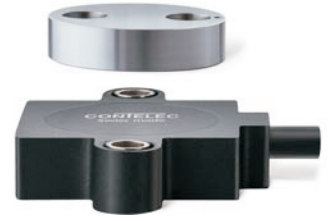
**Vert X 31E6axxx xxx 4xx**  
**Vert X 31E6axxx xxx 6xx**

配件 (incl.)  
None  
工作位置 (Z) 和磁性执行机构  
允许最大误差  
参考安装信息



**Vert X 31E6bxxx xxx 4xx**  
**Vert X 31E6bxxx xxx 6xx**

配件 (incl.)  
None  
工作位置 (Z) 和磁性执行机构  
允许最大误差  
参考安装信息



**Vert X 31E7axxx xxx 4xx**  
**Vert X 31E7axxx xxx 6xx**

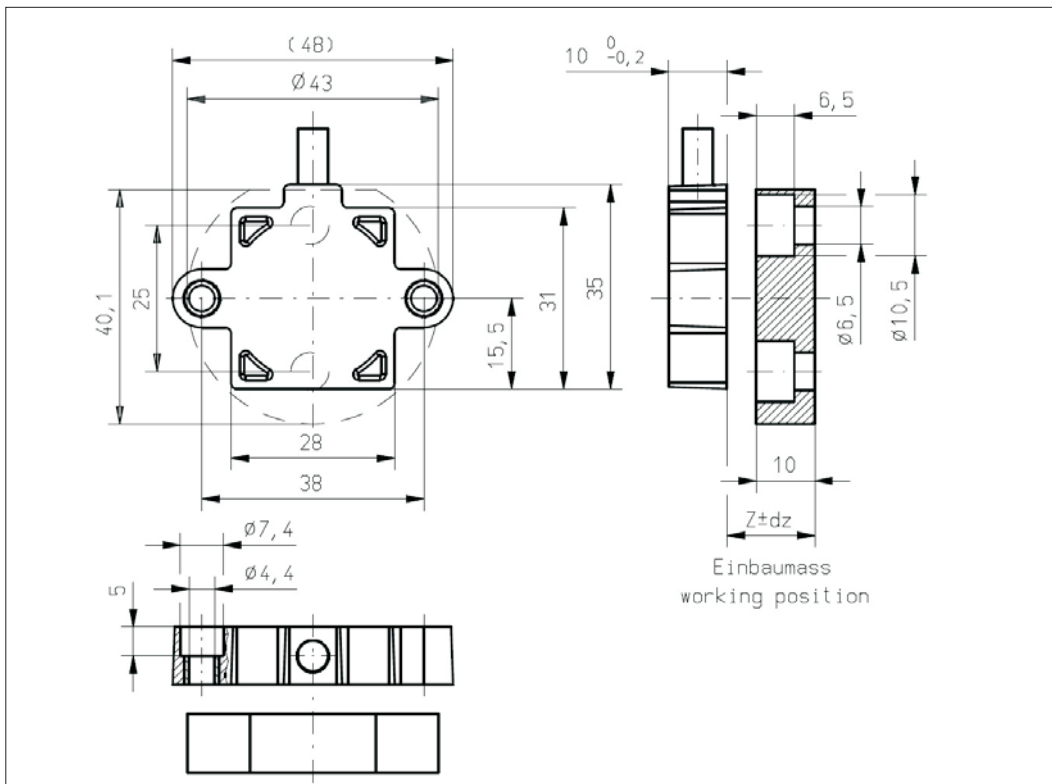
配件 (incl.)

None

工作位置 (Z) 和磁性执行机构

允许最大误差

参考安装信息



**Vert X 31E7bxxx xxx 4xx**  
**Vert X 31E7bxxx xxx 6xx**

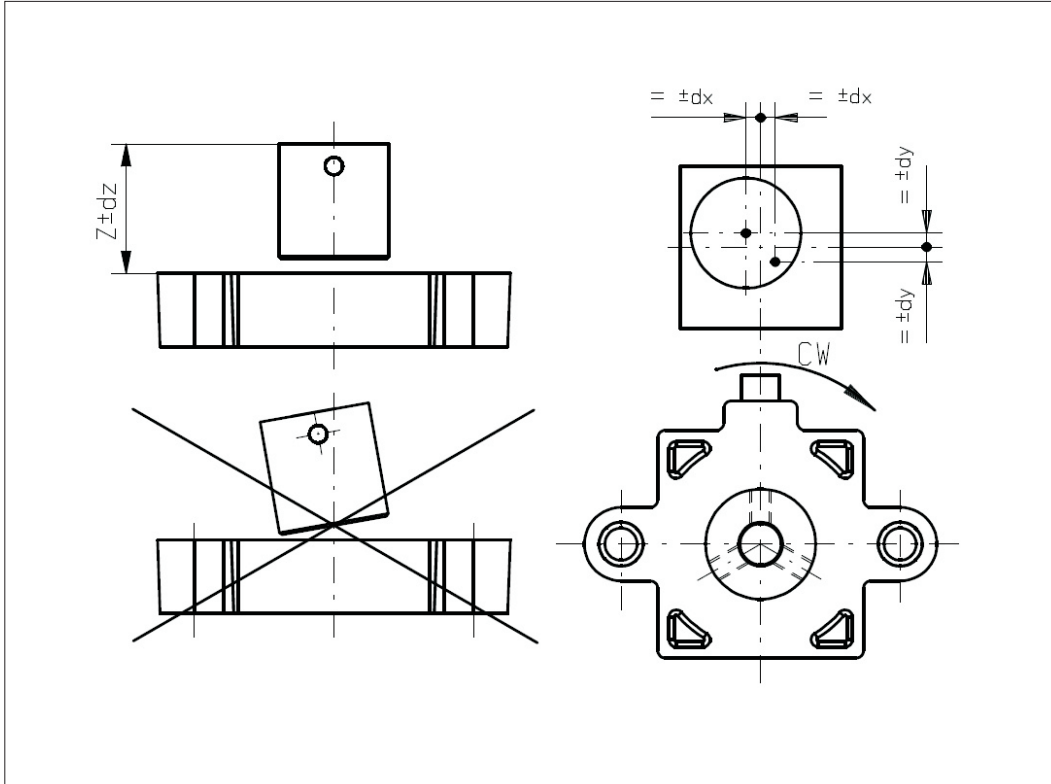
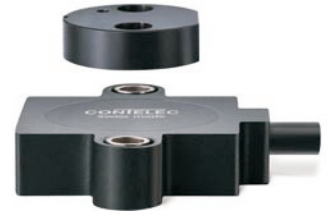
配件 (incl.)

None

工作位置 (Z) 和磁性执行机构

允许最大误差

参考安装信息



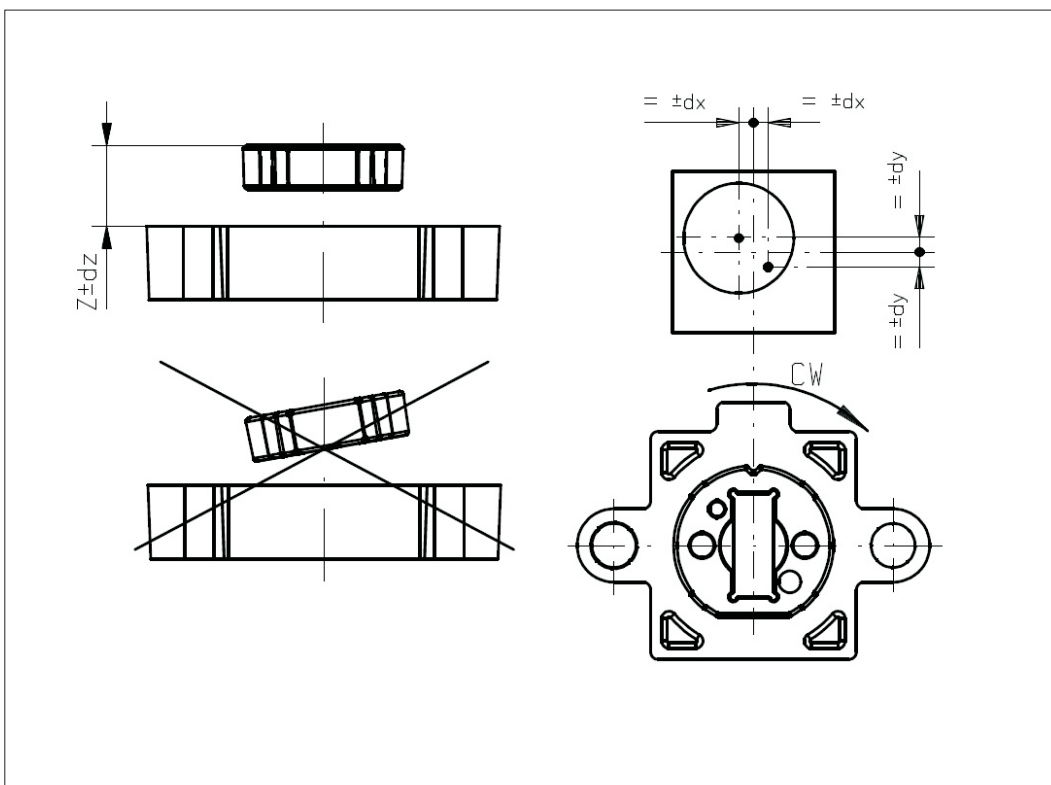
## Vert X 31E5

安装信息

工作位置 (Z)	
MH-C	17.50mm
MH-C redundant	17.00mm

磁性执行机构允许最大错边

dx	±0.50mm
dy	±0.50mm
dz	±1.00mm



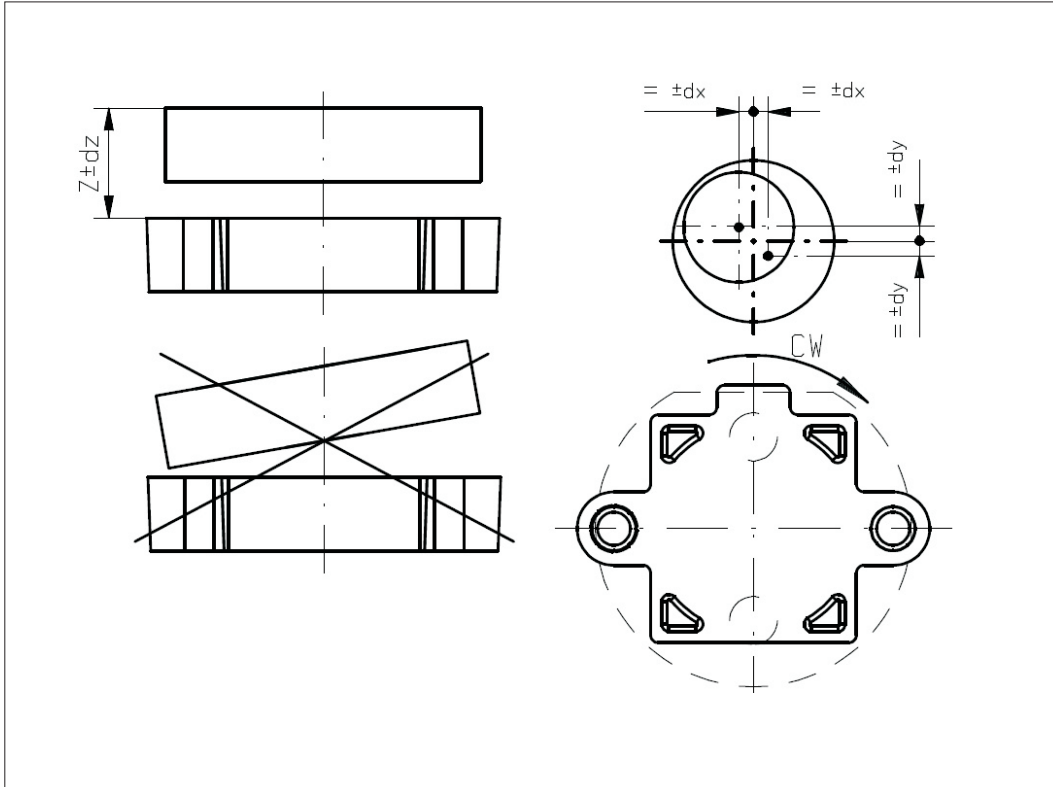
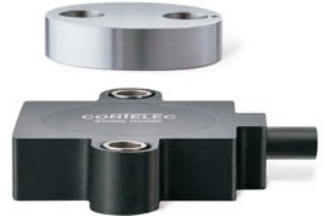
## Vert X 31E6

安装信息

工作位置 (Z)	
MH-C	7.50mm
MH-C redundant	7.00mm

磁性执行机构允许最大错边

dx	±0.50mm
dy	±0.50mm
dz	±0.75mm



## Vert X 31E7

### 安装信息

#### 工作位置 (Z)

MH-C	15.80mm
MH-C redundant	15.30mm

#### 磁性执行机构允许最大错边

dx	±1.00mm
dy	±1.00mm
dz	±2.00mm