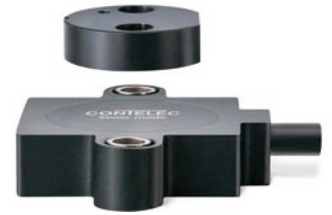


上海江晶翔电子有限公司



Vert-X 31E 24V / 4 - 20mA

应用
混凝土输送泵
访问控制系统
叉车

产品特点 简介
高防护等级 IP68
小体积
非接触式测量方法
很长的寿命
高精度测量
适合严苛环境应用
(湿度, 湿气, 灰尘, 振动等.)
已编程电气角度范围内全
分辨率和精确

产品特点 MH-C
分辨率 12bit
比 MH-C2 更便宜

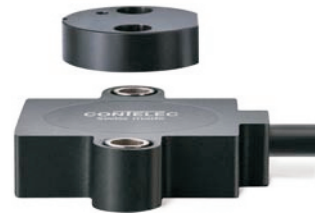
产品特点 MH-C2
分辨率 14bit
索引点, 旋转方向和角度可
由客户设定/ 可编程(可选)

传感器原理		MH-C	MH-C2
电气参数			
测量角度范围 ^e	°	0 ... 360	0 ... 360
独立线性度(无错边)	% of meas. range	±0.3	±0.3
独立线性度(允许范围内错边@ 360°)	% of meas. range	±0.5	±0.5
最大磁滞	°	0.1	0.1
分辨率	bit	12	14
最大可重复性	°	0.1	0.1
快速模式采样率	kHz	(5)	(2)
慢速模式采样率	kHz	1.66	0.5
快速模式系统传播延迟	µs	(800)	(800)
慢速模式系统传播延迟	µs	4600	2500
输出信号最大温度系数	ppm/°K	100	100
MTTFd / MTBF	years	185 / 185	147 / 147
供电电压	VDC	16 ... 35	16 ... 35
不带负载电流损耗(typ.) 快速模式	mA	(19)	(20)
不带负载电流损耗(typ.) 慢速模式	mA	14	15
输出最小电阻负载	kOhm	0 ... 0.5	0 ... 0.5
输出最大电容负载	nF	100	100
电源极性反接保护		yes	yes
电气连接		Cable 3pole	Cable 3pole
单根线缆横截面	mm ²	0.56 (AWG20)	0.56 (AWG20)
冗余		no	no
电气连接 冗余		-	-
单根线缆横截面 冗余	mm ²	-	-

机械特性参数			
机械转角范围	°	360 (continuous)	360 (continuous)
防护等级		IP68	IP68
最小寿命	movements	no limitation	no limitation
工作和储存温度	°C	-40 ... +85	-40 ... +85
IEC 68-2-6 振动 (Amax = 0.75mm, f = 5 ... 2000 Hz)	g	50	50
IEC 68-2-27 冲击	g	200	200

符合标准			
EN 55022classB, Emissionradiated (30... 230 MHz)	dB(µV/m)	max. 30	max. 30
EN 55022classB, Emissionradiated (230...1000MHz)	dB(µV/m)	max. 37	max. 37
EN 61000-4-2, ESD (contact discharge / air discharge)	kV	±4 / ±8	±4 / ±8
EN 61000-4-3, Immission HFradiated (80... 1000 MHz)	V/m	30	30
EN 61000-4-4, Burst (on all lines)	kV	±1	±1
EN 61000-4-5, Surge (lines to ground)	kV	±1	±1
EN 61000-4-6, Immission HFconducted (0.15...80MHz)	Vemk	10	10
EN 61000-4-8, Immissiomagnetic field (50Hz)	A/m	300	300
IEC 60393-1Insulation resistance (500VDC, 1bar, 2s)	GOhm	20	20
IEC 60393-1Dielectric strength (VAC, 50Hz, 1min, 1bar)	kV	1	1

上海江晶翔电子有限公司



Vert-X 31E 24V / 4 - 20mA

开关输出
请定义一个数字(最大. 127), 位置
和宽度脉冲

输出特性

- 正向梯度 CW标准1
- 正向梯度 CCW可选2
- 冗余, 正向梯度 CW可选3
- 冗余, 正向梯度 CCW可选4
- 冗余, 交叉信号曲线可选5
- 正向梯度 CW 带1路开关输出*可选A
- 正向梯度 CCW 带1路开关输出*可选B
- 正向梯度 CW 带2路开关输出*可选C
- 正向梯度 CCW 带2路开关输出*可选D
- 旋转方向可设定可选E
- 零点和旋转方向可设定可选F
- 中点和旋转方向可设定可选G
- 起始点和终点旋转方向可设定可选H
- 可编程Vert-X EasyAdapt可选P

电气连接

- 4可选线缆 3pole
- 6可选线缆 6pole
- 9可选特殊线缆 / 线缆

电缆长度

- 02标准 1.0m
- 06可选 3.0m
- 10可选 5.0m
- 99可选特殊长度

4mA ... 20mA 输出信号 Standard 5

24VDC Standard 1

Vert-X **3 1 E 6 a 7 3 6 1 5 1 4 0 2**

电气转角

- 36标准电气转角 360°
- xx可选03 to 35; Declaration in 10° steps
- 99可选特殊转角

传感器原理

- 7MH-C
- 8MH-C2

安装孔

- a 标准 直插孔直径 ϕ 4.4mm
- b 可选直插孔直径 ϕ 4.4mm 带扩展孔直径 ϕ 7.4mm

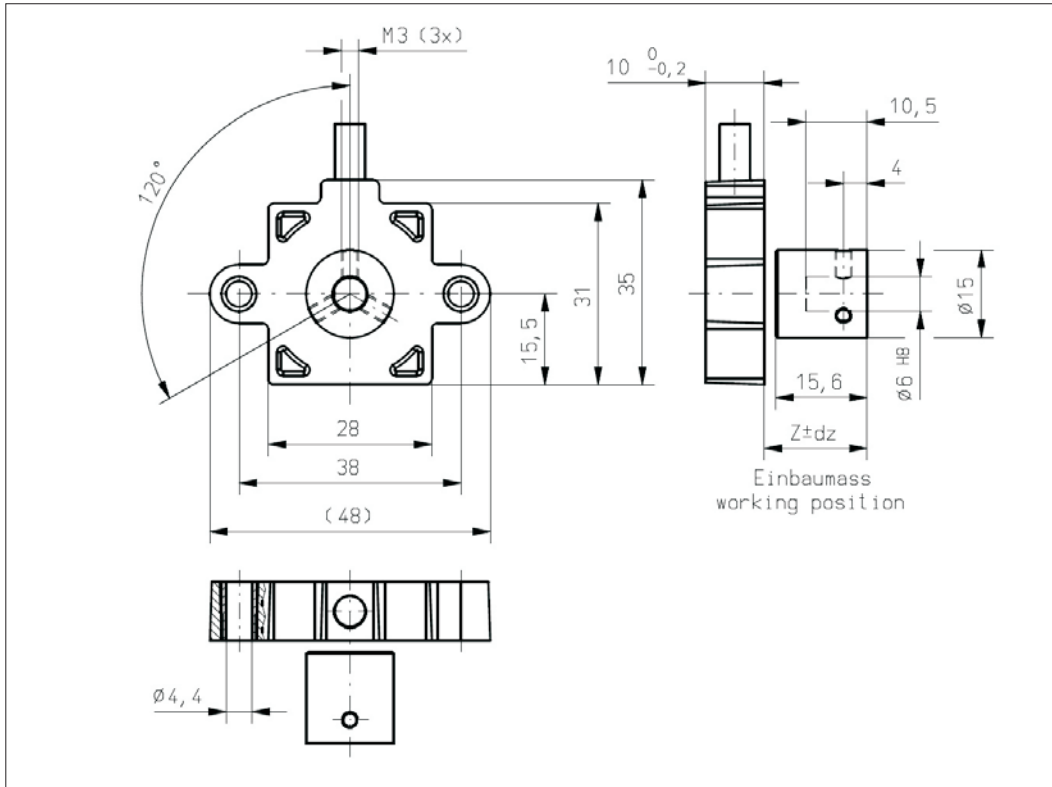
机械特性版本

- 31E5 标准 磁性执行机构 type 5
- 31E6 标准 磁性执行机构 type 6
- 31E7 可选磁性执行机构 type 7
- 31E9 可选 特殊磁性执行机构

	MH-C	MH-C2
订制轴设计	X	X
快速模式	X	X
采样率	X	X
开关功能TTL (max. 2)	-	X
特殊特性曲线	-	X
特殊电气转角 范围30° to 360° (咨询工厂)	X	X
电气转角可编程 (软件)	-	X
起始点和终点可设定 (额外线缆)	-	X
旋转方向CW/CCW 可设定 / 可编程 (额外线缆或软件)	-	X
索引点可设定 / 可编程 (额外线缆或软件)	-	X

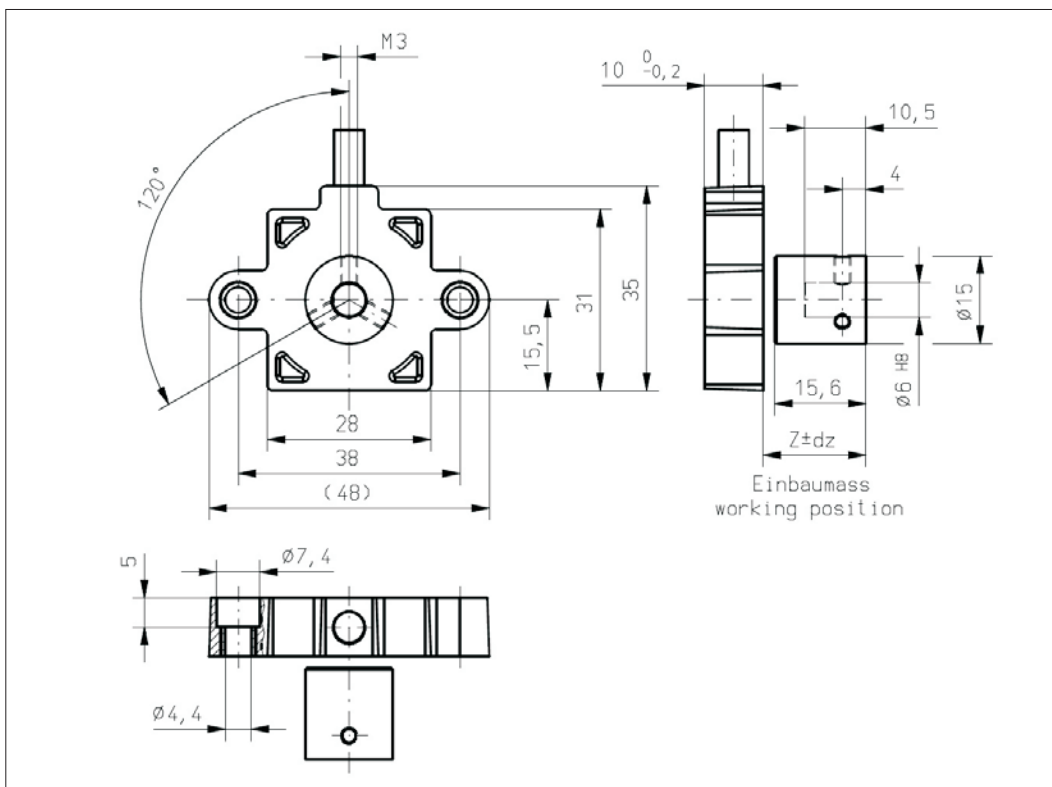
可选 (根据客户需求)





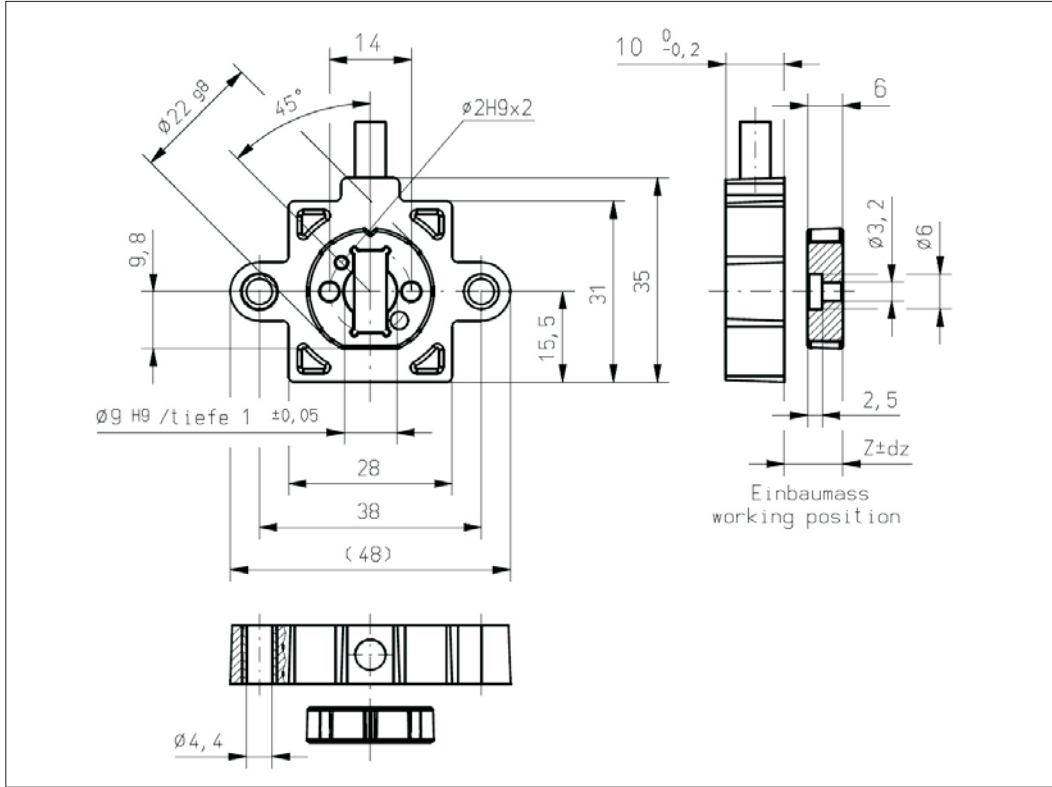
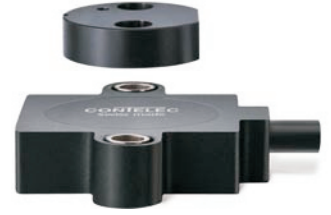
Vert-X 31E5axxx xxx 4xx
Vert-X 31E5axxx xxx 6xx

配件 (incl.)
None
工作位置 (Z) 和磁性执行机构
允许最大误差
参考安装信息



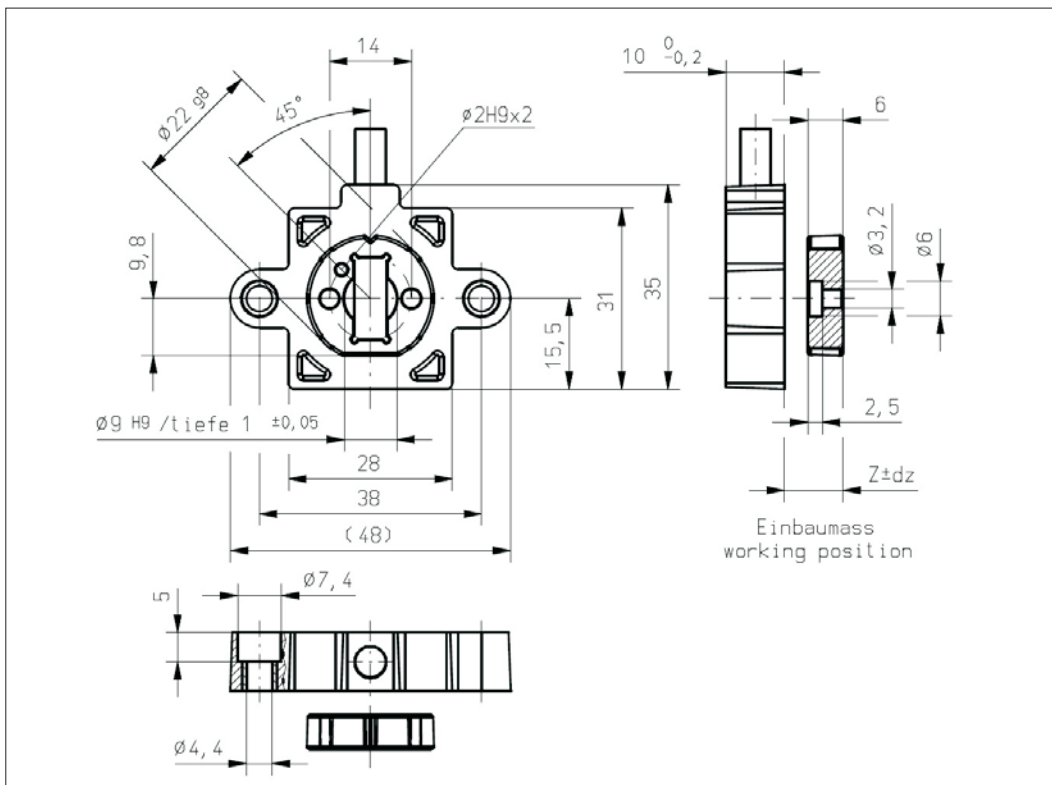
Vert-X 31E5bxxx xxx 4xx
Vert-X 31E5bxxx xxx 6xx

配件 (incl.)
None
工作位置 (Z) 和磁性执行机构
允许最大误差
参考安装信息



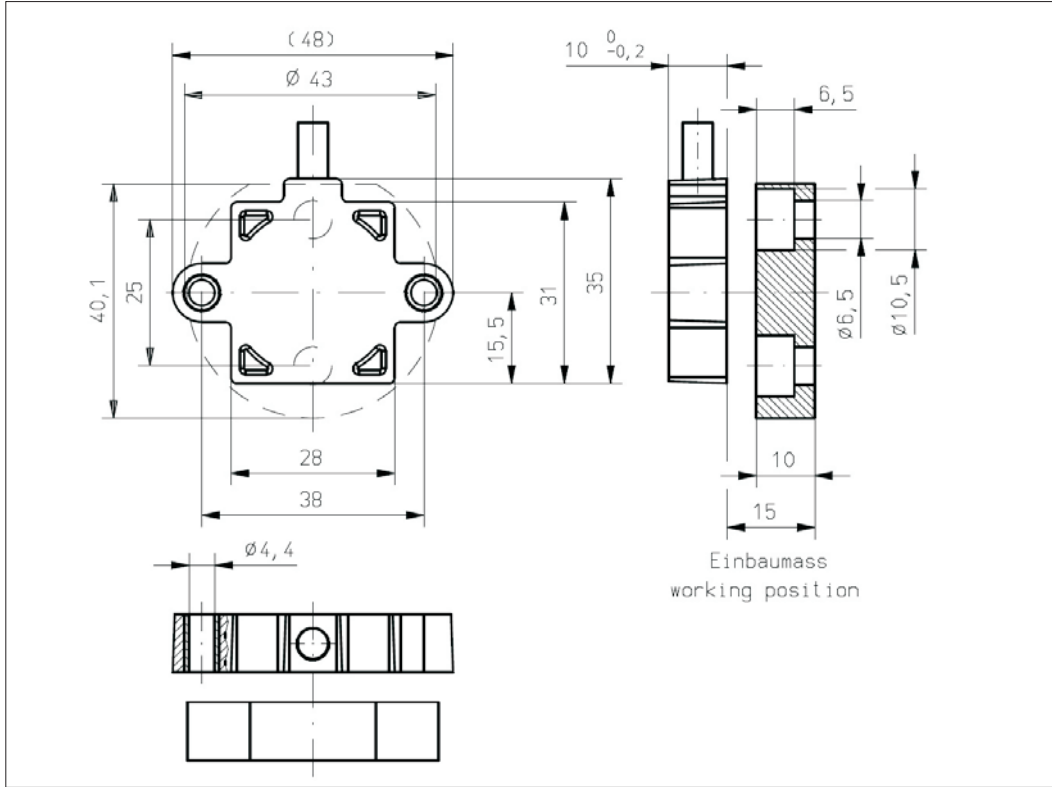
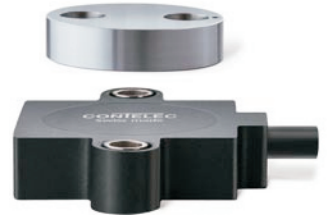
Vert-X 31E6axxx xxx 4xx
Vert-X 31E6axxx xxx 6xx

配件 (incl.)
None
工作位置 (Z) 和磁性执行机构
允许最大误差
参考安装信息



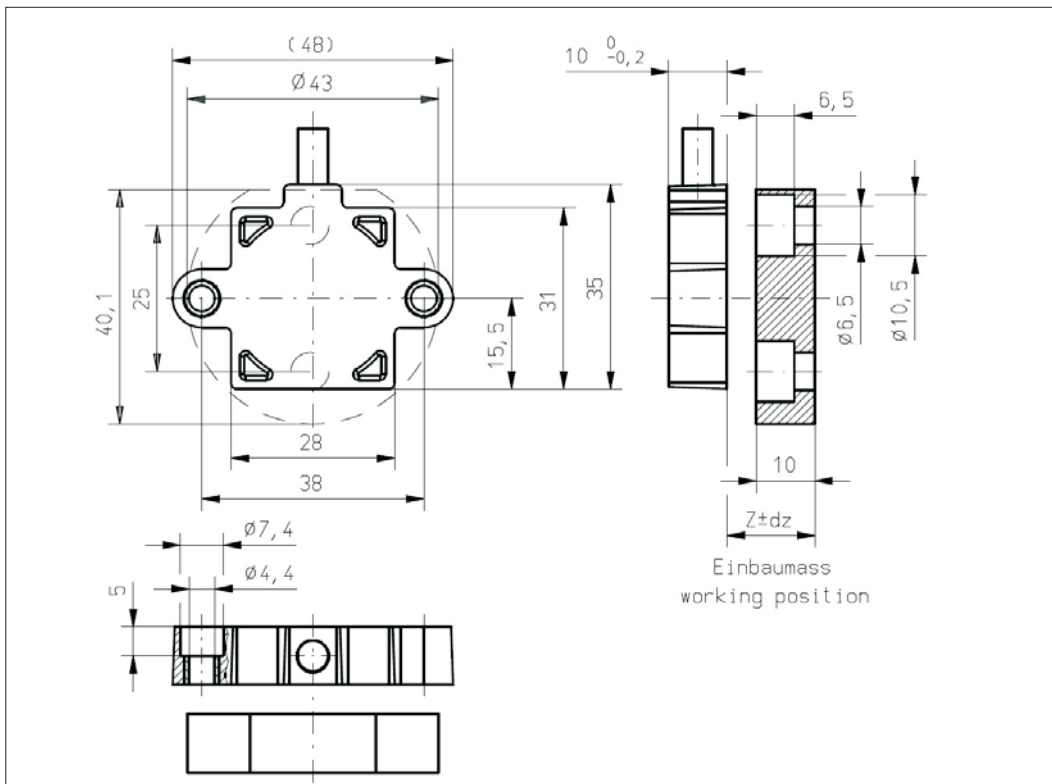
Vert-X 31E6bxxx xxx 4xx
Vert-X 31E6bxxx xxx 6xx

配件 (incl.)
None
工作位置 (Z) 和磁性执行机构
允许最大误差
参考安装信息



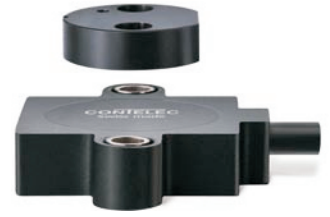
Vert-X 31E7axxx xxx 4xx
Vert-X 31E7axxx xxx 6xx

配件 (incl.)
None
工作位置 (Z) 和磁性执行机构
允许最大误差
参考安装信息



Vert-X 31E7bxxx xxx 4xx
Vert-X 31E7bxxx xxx 6xx

配件 (incl.)
None
工作位置 (Z) 和磁性执行机构
允许最大误差
参考安装信息



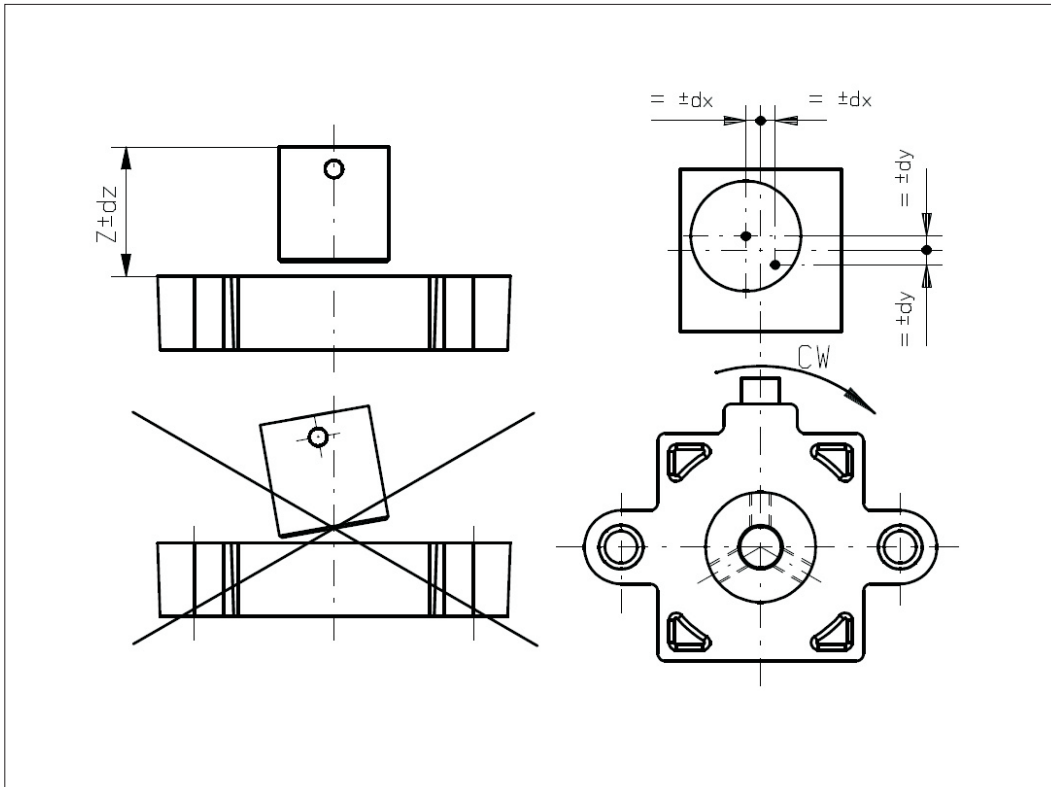
Vert-X 31E5

安装信息

工作位置 (Z)	
MH-C	17.50mm
MH-C2	17.50mm

磁性执行机构允许最大错边

dx	±0.50mm
dy	±0.50mm
dz	±1.00mm



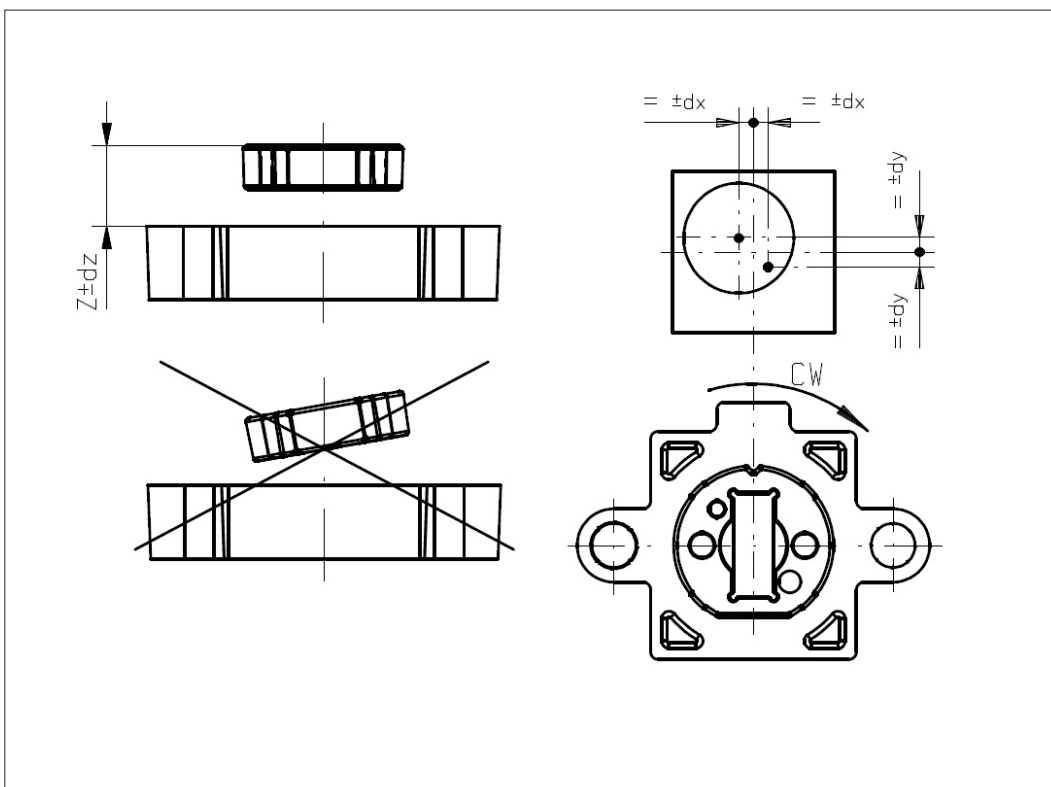
Vert-X 31E6

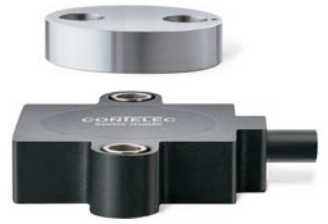
安装信息

工作位置 (Z)	
MH-C	7.50mm
MH-C2	7.50mm

磁性执行机构允许最大错边

dx	±0.50mm
dy	±0.50mm
dz	±0.75mm





Vert-X 31E7

安装信息

工作位置 (Z)

MH-C	15.80mm
MH-C2	15.80mm

磁性执行机构允许最大错边

dx	±1.00mm
dy	±1.00mm
dz	±2.00mm

