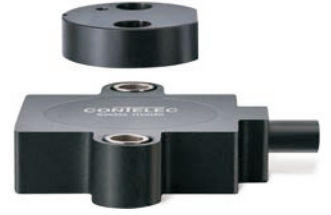


上海江晶翔电子有限公司



传感器原理		MH-C	MH-C2
电气参数			
测量角度范围	°	0 ... 360	-
独立线性度 (无错边)	% of meas. range	±0.3	-
独立线性度 (允许范围内错边@ 360°)	% of meas. range	±0.5	-
最大磁滞	°	0.1	-
分辨率	bit	14	-
最大可重复性	°	0.1	-
快速模式采样率	kHz	2.2	-
慢速模式采样率	kHz	0.55	-
快速模式系统传播延迟	µs	400	-
慢速模式系统传播延迟	µs	600	-
输出信号最大温度系数	ppm/°K	25	-
MTTFd / MTBF	years	240/ 240	-
供电电压	VDC	8~35	-
不带负载电流损耗 (typ.) 快速模式	mA	19	-
不带负载电流损耗 (typ.) 慢速模式	mA	14	-
输出最小电阻负载	kOhm	-	-
输出最大电容负载	nF	-	-
电源极性反接保护		yes	-
电气连接		Cable 6pole	-
单根线缆横截面	mm ²	0.25 (AWG24)	-
冗余		yes	-
电气连接冗余		Cable 10pole	-
单根线缆横截面 冗余	mm ²	0.09 (AWG28)	-

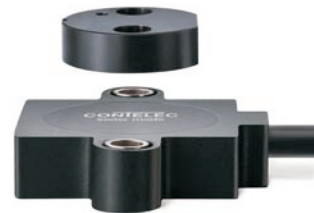
Vert - X 31E7 24V /SPI

应用
 混凝土输送泵
 电机反馈系统
 叉车
 产品特点
 高防护等级 IP68
 小体积
 很快速
 非接触式测量方法
 很长的寿命
 高精度测量
 适合严苛环境应用
 (湿度, 湿气, 灰尘, 振动等.)
 已编程电气角度范围内全分辨率和精确

机械特性参数			
机械转角范围	°	360 (continuous)	-
防护等级		IP68	-
最小寿命	movements	no limitation	-
工作和储存温度	°C	-40 ... +85	-
IEC 68-2-6 振动 (Amax = 0.75mm, f = 5 ... 2000 Hz)	g	50	-
IEC 68-2-27冲击	g	200	-
符合标准			
EN 55022 classB, Emissionradiated (30... 230 MHz)	dB(µV/m)	max. 30	-
EN 55022 classB, Emissionradiated (230...1000MHz)	dB(µV/m)	max. 37	-
EN 61000-4-2, ESD (contact discharge/air discharge)	kV	±4 / ±8	-
EN 61000-4-3, Immission HFradiated (80... 1000 MHz)	V/m	30	-
EN 61000-4-4, Burst (on all lines)	kV	±1	-
EN 61000-4-5, Surge (lines to ground)	kV	±1	-
EN 61000-4-6, Immission HFconducted (0.15...80MHz)	Vemk	10	-
EN 61000-4-8, Immissionmagnetic field (50Hz)	A/m	300	-
IEC 60393-1Insulation resistance (500VDC, 1bar, 2s)	GOhm	20	-
IEC 60393-1Dielectric strength (VAC, 50Hz, 1min, 1bar)	kV	1	-

CONTELEC
 A company of the Siedle-Group

上海江晶翔电子有限公司



Vert-X 31E 24V / SPI

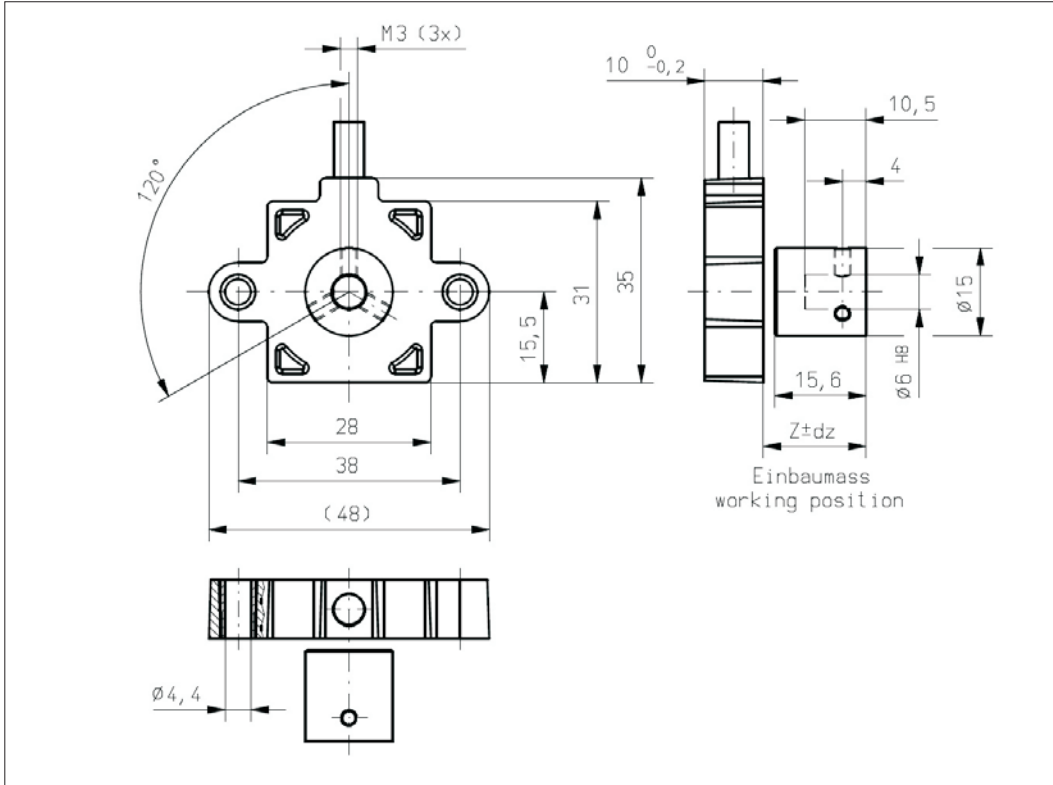
订购代码

<p>输出特性</p> <p>正向梯度 CW标准 1</p> <p>正向梯度 CCW可选 2</p> <p>冗余, 正向梯度 CW可选 3</p> <p>冗余, 正向梯度 CCW可选 4</p> <p>冗余, 交叉信号曲线可选 5</p>		<p>输出信号</p> <p>SPI Standard 8</p>		<p>电气连接</p> <p>1 可选线缆 10pole</p> <p>6 可选线缆 6pole</p> <p>9 可选特殊电缆 / 线缆</p>	
<p>供电电压</p> <p>24VDC Standard 1</p>		<p>电缆长度</p> <p>02 标准 1.0m</p> <p>06 可选 3.0m</p> <p>10 可选 5.0m</p> <p>99 可选特殊长度</p>			
<p>Vert-X 3 1 E 6 a 7 3 6 1 8 1 6 0 2</p>					
<p>电气转角</p> <p>36 标准电气转角 360°</p> <p>xx 可选 03 to 35; Declaration in 10° steps</p> <p>99 可选特殊转角</p>					
<p>传感器原理</p> <p>7MH-C</p>					
<p>安装孔</p> <p>a 标准直插孔直径 ϕ 4.4mm</p> <p>b 可选直插孔直径 ϕ 4.4mm 带扩展孔直径 e ϕ 7.4mm</p>					
<p>机械特性版本</p> <p>31E5 标准 磁性执行机构 type 5</p> <p>31E6 标准 磁性执行机构 type 6</p> <p>31E7 可选 磁性执行机构 type 7</p> <p>31E9 可选 特殊磁性执行机构</p>					

	MH-C	MH-C2
磁性执行机构	X	-
订制线缆	X	-
慢速模式采样率	X	-
开关功能TTL (max. 2)	-	-
特殊特性曲线	-	-
特殊电气转角 范围 30° to 360° (咨询工厂)	X	-
电气转角可编程 (软件)	-	-
起始点和终点可设定 (额外线缆)	-	-
旋转方向CW/CCW 可设定 / 可编程 (额外线缆或软件)	-	-
索引点可设定 / 可编程 (额外线缆或软件)	-	-

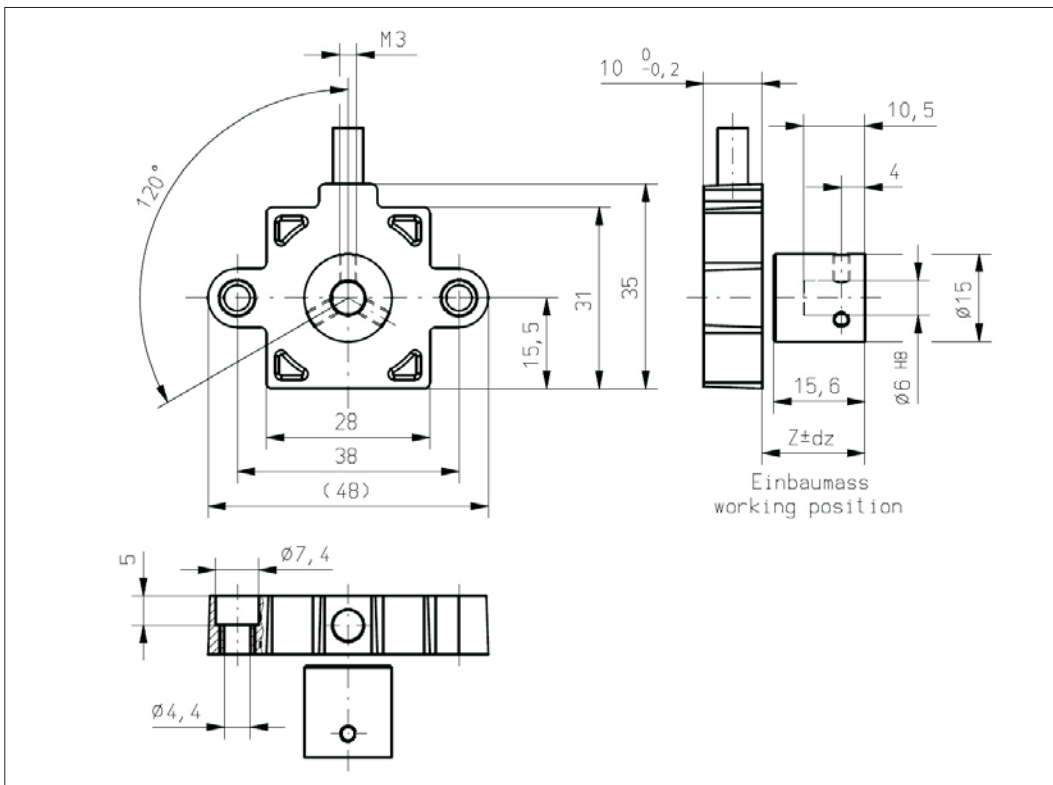
可选 (根据客户需求)

CONTELEC
A company of the Siedle-Group



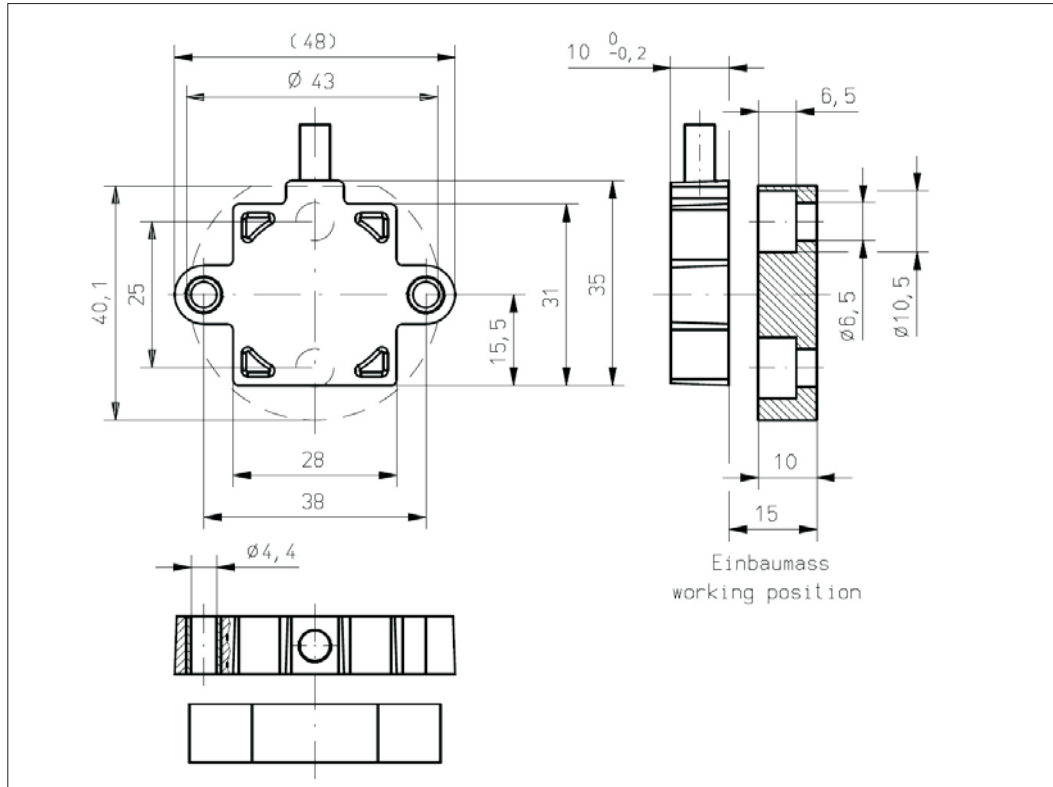
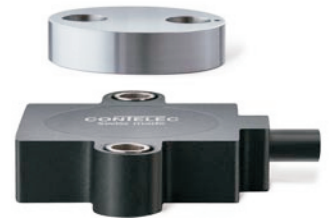
Vert-X 31E5axxx xxx 4xx
Vert-X 31E5axxx xxx 6xx

配件 (incl.)
None
工作位置 (Z) 和磁性执行机构
允许最大误差
参考安装信息



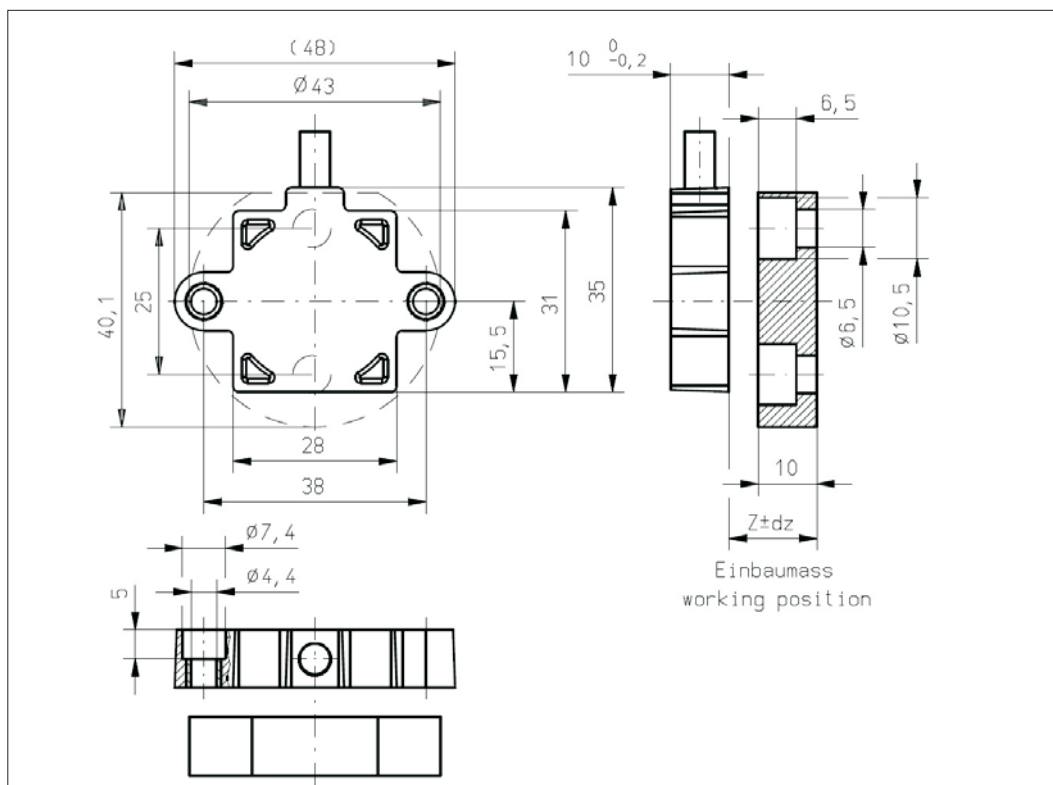
Vert-X 31E5bxxx xxx 4xx
Vert-X 31E5bxxx xxx 6xx

配件 (incl.)
None
工作位置 (Z) 和磁性执行机构
允许最大误差
参考安装信息



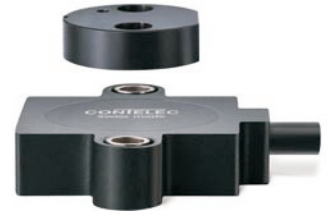
Vert-X 31E7axxx xxx 4xx
Vert-X 31E7axxx xxx 6xx

配件 (incl.)
None
工作位置 (Z) 和磁性执行机构
允许最大误差
参考安装信息



Vert-X 31E7bxxx xxx 4xx
Vert-X 31E7bxxx xxx 6xx

配件 (incl.)
None
工作位置 (Z) 和磁性执行机构
允许最大误差
参考安装信息



Vert-X 31E5

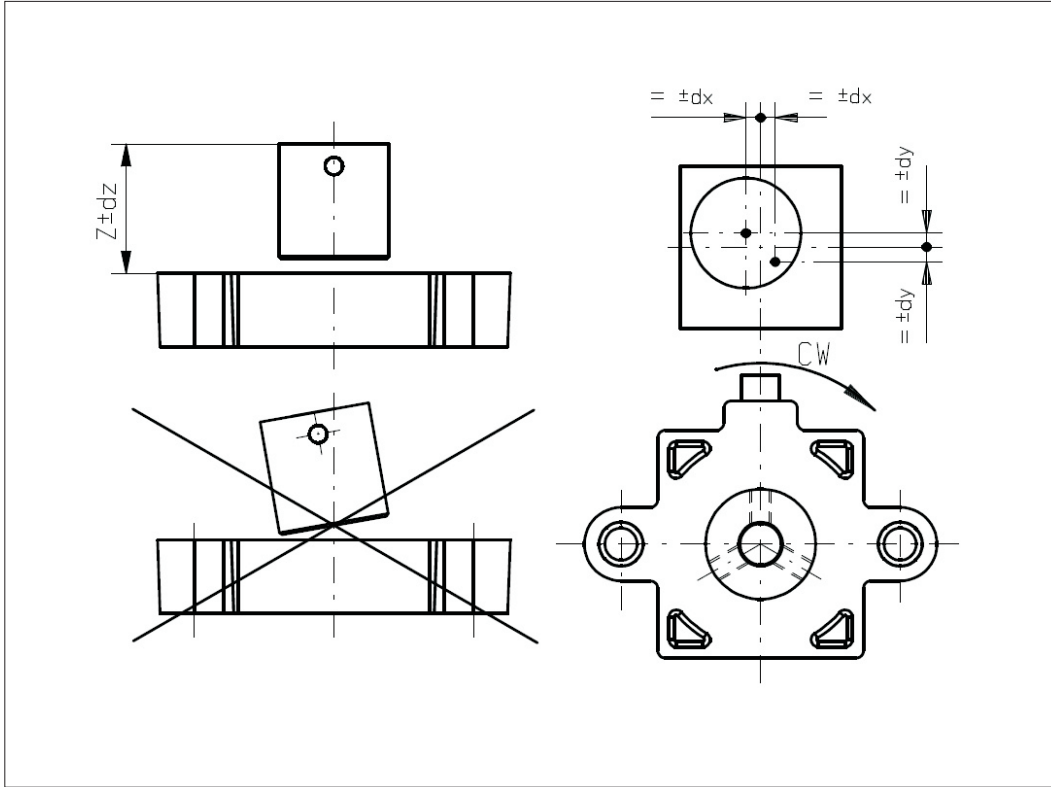
安装信息

工作位置 (Z)

MH-C	17.50mm
MH-C redundant	17.00mm

磁性执行机构允许最大错边

dx	±0.50mm
dy	±0.50mm
dz	±1.00mm



Vert-X 31E6

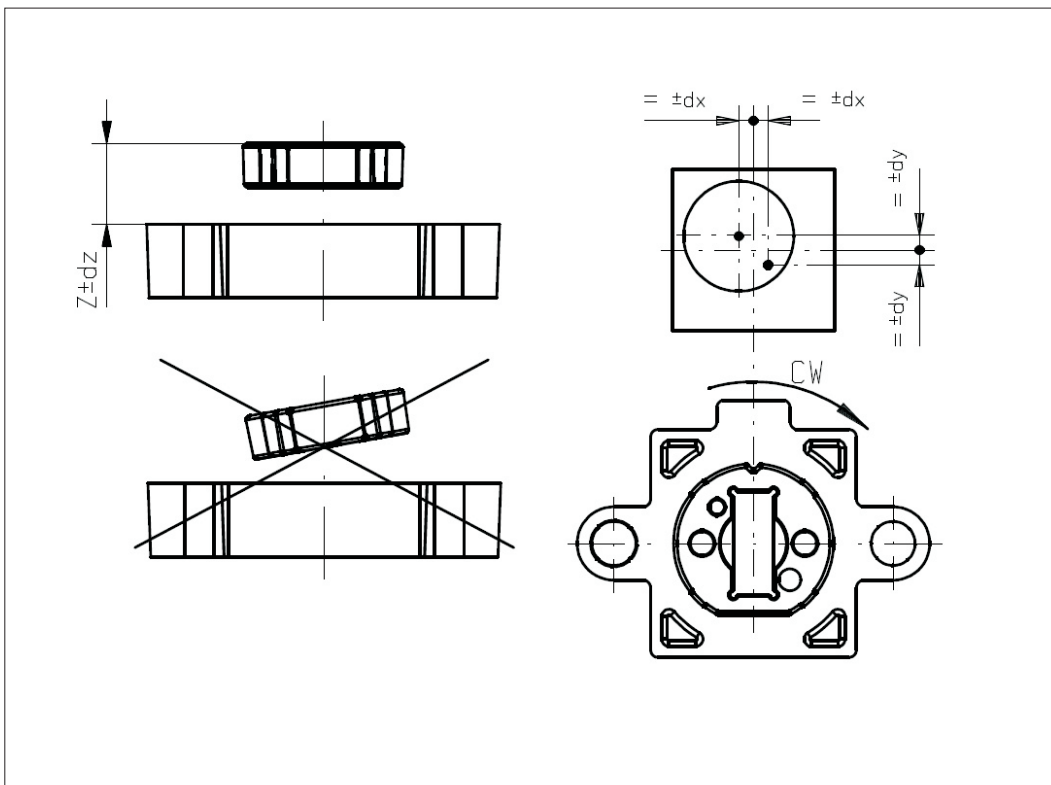
安装信息

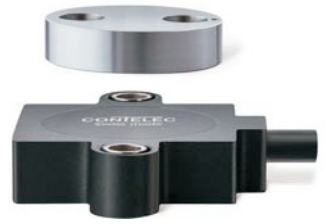
工作位置 (Z)

MH-C	7.50mm
MH-C redundant	7.00mm

磁性执行机构允许最大错边

dx	±0.50mm
dy	±0.50mm
dz	±0.75mm





Vert-X 31E7

安装信息

工作位置 (Z)

MH-C	15.80mm
MH-C redundant	15.30mm

磁性执行机构允许最大错边

dx	±1.00mm
dy	±1.00mm
dz	±2.00mm

