

上海江晶翔电子有限公司



Vert-X 37E - 24V / 0.5 - 4.5V

应用
农业机械
建筑机械
林业机械
特殊用途车辆

产品特点 简介
高防护等级 IP68
非常可靠设计
非接触式测量方法
很长寿命
高精度测量
适合严苛环境应用
(湿度, 湿气, 灰尘, 振动等.)
已编程电气角度范围内全分辨率和精确

产品特点 MH-C
分辨率 12bit
完全冗余
比MH-C2 更便宜

产品特点 MH-C2
分辨率 14bit
索引点, 旋转方向和角度可设定/可编程(可选)

传感器原理		MH-C	MH-C2
电气参数			
测量角度范围	°	0 ... 360	0 ... 360
独立线性度(无错边)	% of meas. range	±0.3	±0.3
独立线性度(允许范围内错边@ 360°)	% of meas. range	±0.5	±0.5
最大磁滞	°	0.1	0.1
分辨率	bit	12	14
最大可重复性	°	0.1	0.1
快速模式采样率	kHz	(5)	(2)
慢速模式采样率	kHz	1.66	0.5
快速模式系统传播延迟	µs	(800)	(800)
慢速模式系统传播延迟	µs	4600	2500
输出信号最大温度系数	ppm/°K	100	100
MTTFd / MTBF	years	240 / 240	209 / 209
供电电压	VDC	8 ... 35	8 ... 35
不带负载电流损耗(typ.) 快速模式	mA	(19)	(20)
不带负载电流损耗(typ.) 慢速模式	mA	14	15
输出最小电阻负载	kOhm	10	10
输出最大电容负载	nF	100	100
电源极性反接保护		yes	yes
电气连接 轴向		Wires (3x)	Wires (3x)
单根线缆横截面	mm ²	0.56 (AWG20)	0.56 (AWG20)
电气连接 径向		Cable 3pole	Cable 3pole
单根线缆横截面	mm ²	0.56 (AWG20)	0.56 (AWG20)
冗余		yes	no
电气连接 冗余 轴向		Wires (6x)	-
单根线缆横截面 冗余	mm ²	0.56 (AWG20)	-
电气连接 冗余 径向		Cable 6pole	-
单根线缆横截面 冗余	mm ²	0.25 (AWG24)	-
机械特性参数			
机械转角范围	°	360 (continuous)	360 (continuous)
防护等级		IP68	IP68
最小寿命	movements	no limitation	no limitation
工作和储存温度	°C	-40 ... +85	-40 ... +85
IEC 68-2-6 振动 (Amax = 0.75mm, f = 5 ... 2000 Hz)	g	50	50
IEC 68-2-27 冲击	g	200	200
符合标准			
EN 55022 class B, Emission radiated (30... 230 MHz)	dB(µV/m)	max. 30	max. 30
EN 55022 class B, Emission radiated (230... 1000MHz)	dB(µV/m)	max. 37	max. 37
EN 61000-4-2, ESD (contact discharge / air discharge)	kV	±4 / ±8	±4 / ±8
EN 61000-4-3, Immission HF radiated (80... 1000 MHz)	V/m	30	30
EN 61000-4-4, Burst (on all lines)	kV	±1	±1
EN 61000-4-5, Surge (lines to ground)	kV	±1	±1
EN 61000-4-6, Immission HF conducted (0.15...80MHz)	Vemk	10	10
EN 61000-4-8, Immission magnetic field (50Hz)	A/m	30	30
IEC 60393-1 Insulation resistance (500VDC, 1bar, 2s)	GOhm	20	20
IEC 60393-1 Dielectric strength (VAC, 50Hz, 1min, 1bar)	kV	1	1

CONTELEC
A company of the Siedle-Group

上海江晶翔电子有限公司



Vert-X 37E - 24V / 0.5 - 4.5V

订购代码

开关输出

请定义一个数字(最大. 127), 位置和宽度脉冲

输出特性

- 正向梯度 CW标准1
- 正向梯度 CCW可选2
- 冗余, 正向梯度 CW可选3
- 正向梯度 CCW带1路开关输出*可选A
- 正向梯度 CCW带1路开关输出*可选B
- 正向梯度 CW带2路开关输出*可选C
- 正向梯度 CCW带2路开关输出*可选D
- 旋转方向可设定 可选E
- 零点和旋转方向可设定可选F
- 中点和旋转方向可设定可选G
- 起始点和终点旋转方向可设定可选H
- 可编程Vert-X EasyAdapt可选P

电气连接 / 轴向

- 3 可选 线缆 4pole
- 5 标准 线缆 3pole
- 7 可选 线缆 5pole / 6pole
- 9 可选 特殊线缆特殊 线缆

电气连接 / 径向

- 4 标准 圆形电缆 3pole
- 6 可选 圆形电缆 6pole
- 9 可选 特殊电缆特殊 线缆

线缆长度

- 01 可选 10cm
- 03 可选 30cm
- 05 标准 50cm
- 99 可选 特殊长度

电缆长度

- 02 标准 1.0m
- 06 可选 3.0m
- 10 可选 5.0m
- 99 可选 特殊长度

输出信号

Standard 2

0,5VDC ... 4,5VDC

供电电压

24VDC Standard 1

Vert X **3 7 E 4 7 3 6 1 2 1 5 0 5**

电气转角

- 36标准电气转角360°
- xx可选03 to 35; Declaration in 10° steps
- 99可选特殊电气转角

传感器原理

- 7 MH-C
- 8 MH-C2

机械特性版本

- 37E1 可选 伺服安装 size 13; 磁性执行机构type 1
- 37E2 可选伺服安装size 13; 磁性执行机构type 2
- 37E4 标准伺服安装size 13; 磁性执行机构 type 4
- 37E9 可选 特殊外壳 特殊磁性执行机构

	MH C	MH C2
订制磁性执行机构	X	X
订制外壳	X	X
订制电缆/ 线缆	X	X
快速模式采样率	X	X
开关功能TTL (max. 2)	X	X
特殊特性曲线		X
特殊电气转角 范围30° to 360° (咨询工厂)	X	X
电气转角可编程 (软件)		X
起始点和终点可设定 (额外线缆)		X
旋转方向CW/CCW 可设定 / 可编程 (额外线缆或软件)		X
索引点可设定/ 可编程 (额外线缆或软件)		X

可选 (根据客户需求)

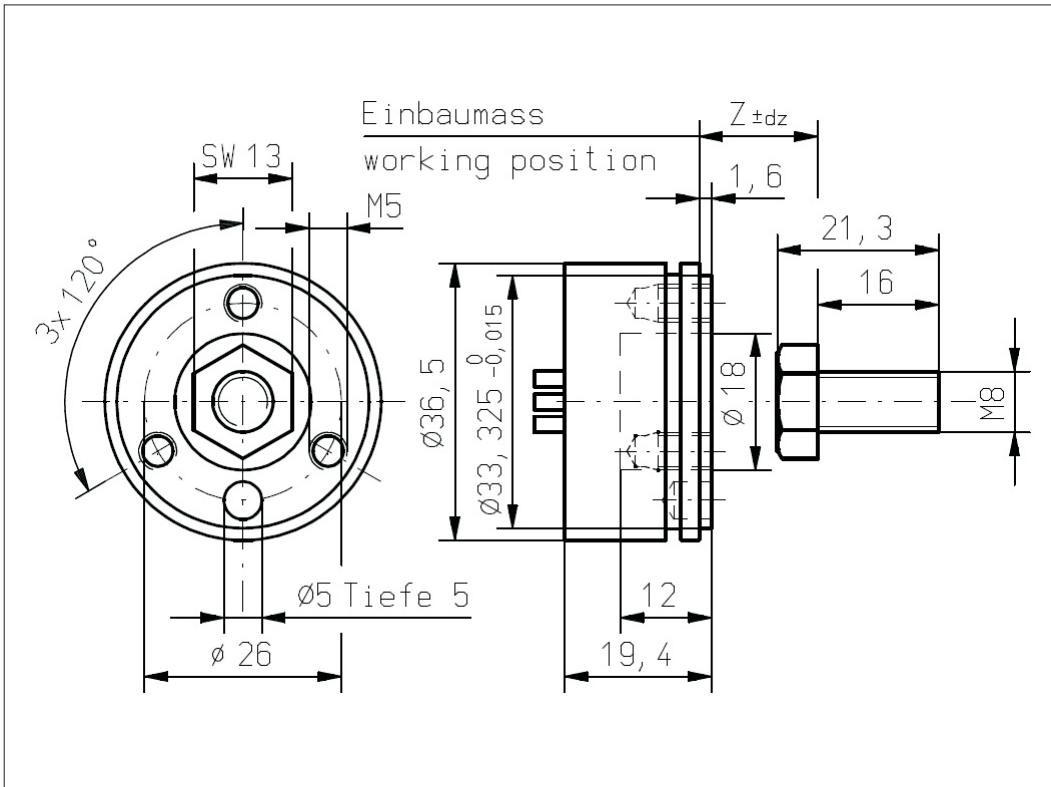
CONTELEC
A company of the Siedle-Group



Vert-X 37E4 xxx xxx 5xx
Vert-X 37E4 xxx xxx 7xx

配件(incl.)
1x 固定夹子
2x 带槽汽缸盖螺丝M5x12

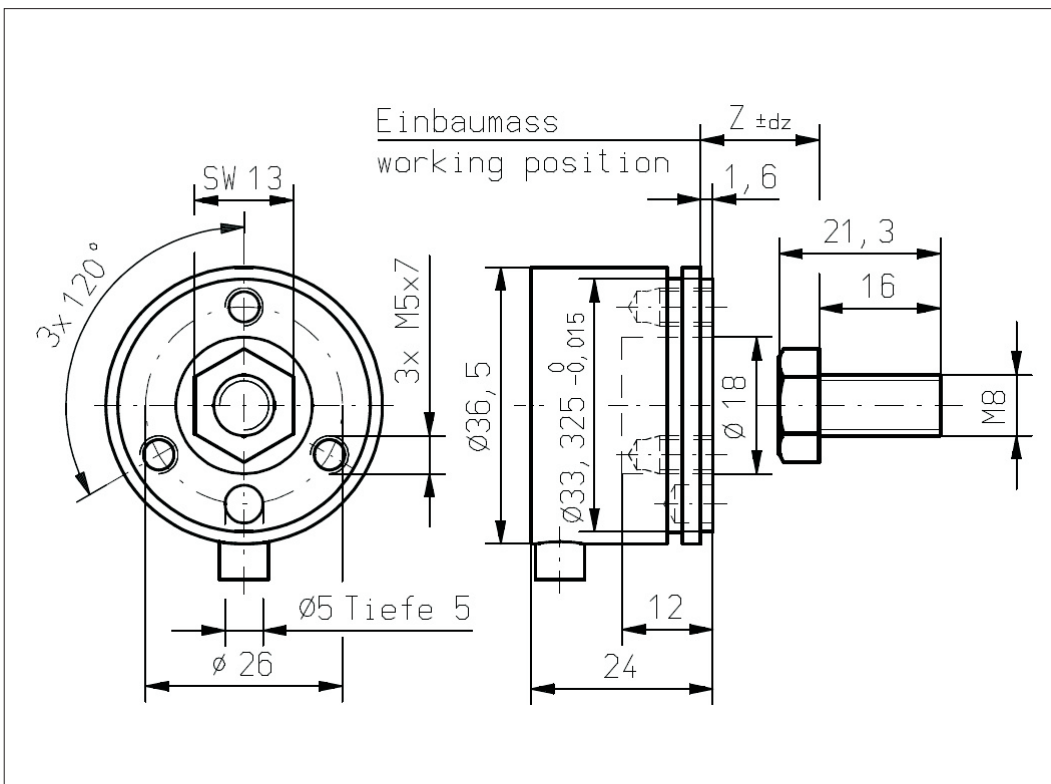
工作位置(Z) 和 磁性执行机构
最大允许错
参考安装信息



Vert-X 37E4 xxx xxx 4xx
Vert-X 37E4 xxx xxx 6xx

配件(incl.)
1x 固定夹子
2x 带槽汽缸盖螺丝M5x12

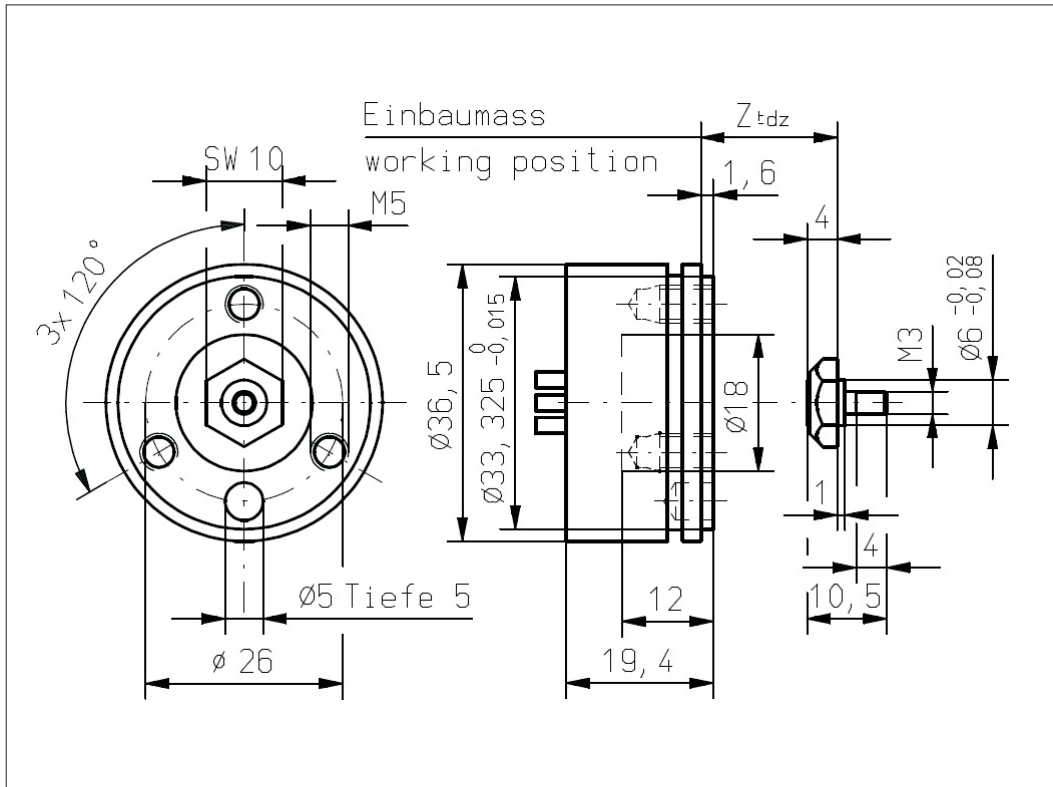
工作位置(Z) 和 磁性执行机构
最大允许错
参考安装信息



CONTELEC

A company of the Siedle-Group

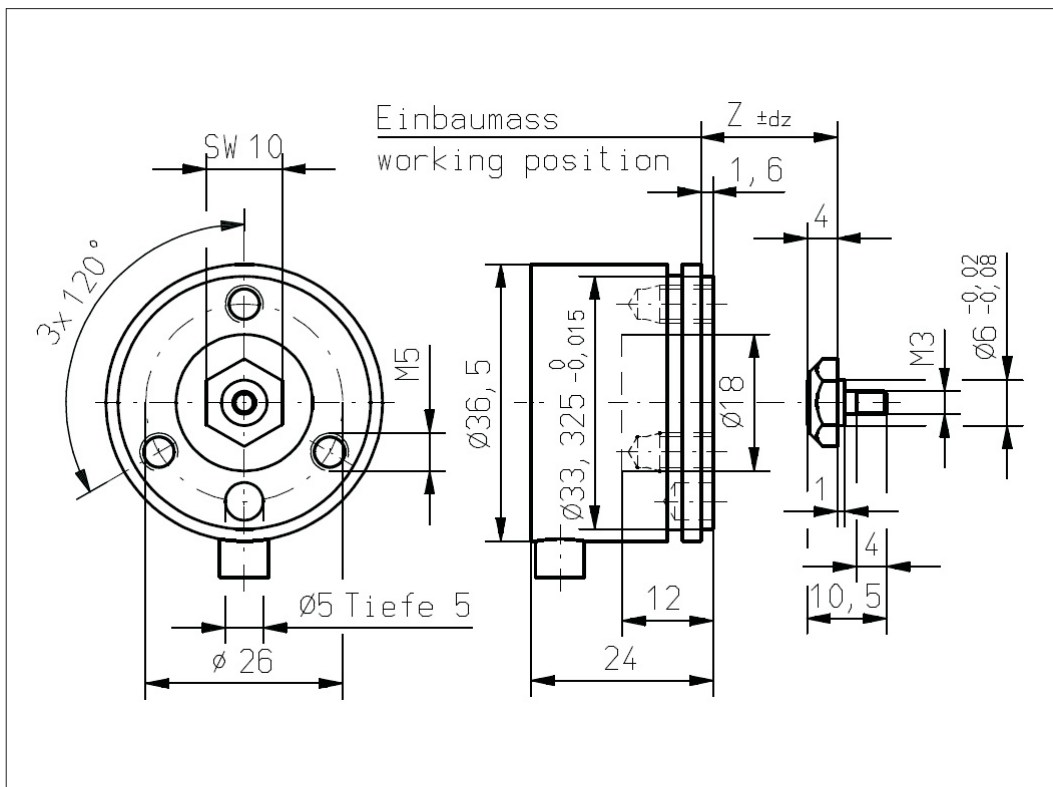
上海江晶翔电子有限公司



Vert-X 37E1 xxx xxx 5xx
Vert-X 37E1 xxx xxx 7xx

配件(incl.)
1x 固定夹子
2x 带槽汽缸盖螺丝M5x12

工作位置(Z) 和 磁性执行机构
最大允许错
参考安装信息



Vert-X 37E1 xxx xxx 4xx
Vert-X 37E1 xxx xxx 6xx

配件(incl.)
1x 固定夹子
2x 带槽汽缸盖螺丝M5x12

工作位置(Z) 和 磁性执行机构
最大允许错
参考安装信息

CONTELEC

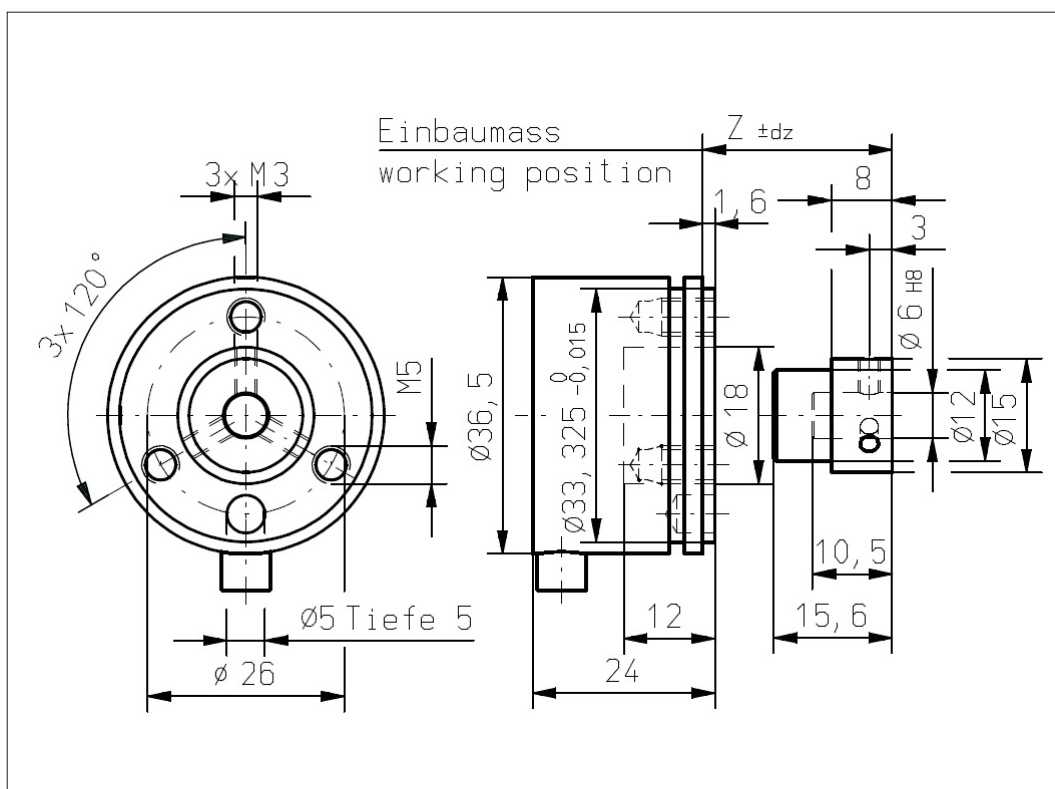
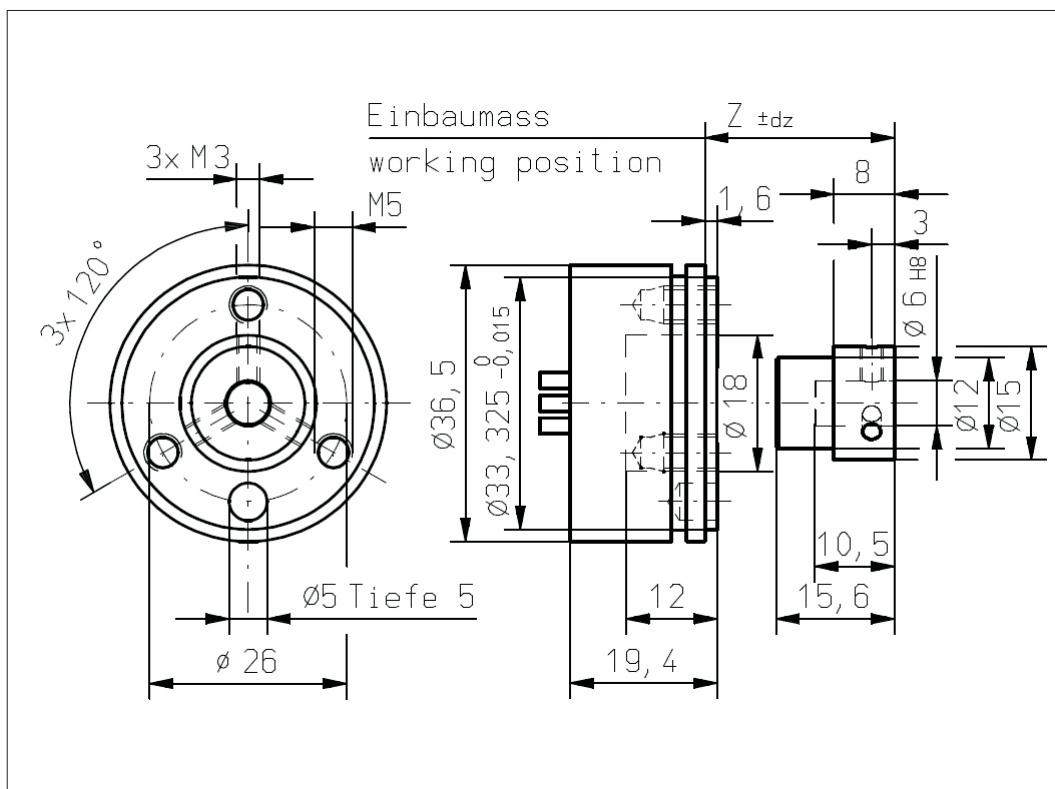
A company of the Siedle-Group



Vert-X 37E2 xxx xxx 5xx
Vert-X 37E2 xxx xxx 7xx

- 配件(incl.)
1x 固定夹子
2x 带槽汽缸盖螺丝M5x12

工作位置(Z) 和 磁性执行机构
最大允许错
参考安装信息

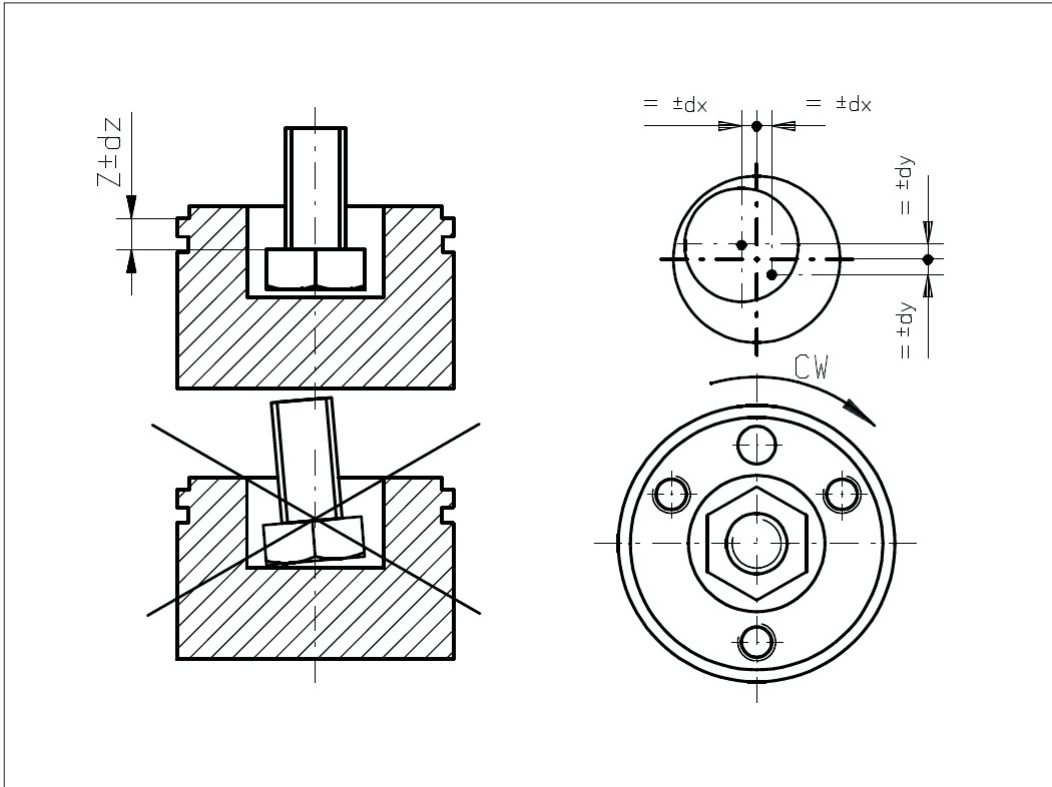


Vert-X 37E2 xxx xxx 4xx
Vert-X 37E2 xxx xxx 6xx

- 配件(incl.)
1x 固定夹子
2x 带槽汽缸盖螺丝M5x12

工作位置(Z) 和 磁性执行机构
最大允许错
参考安装信息

上海江晶翔电子有限公司

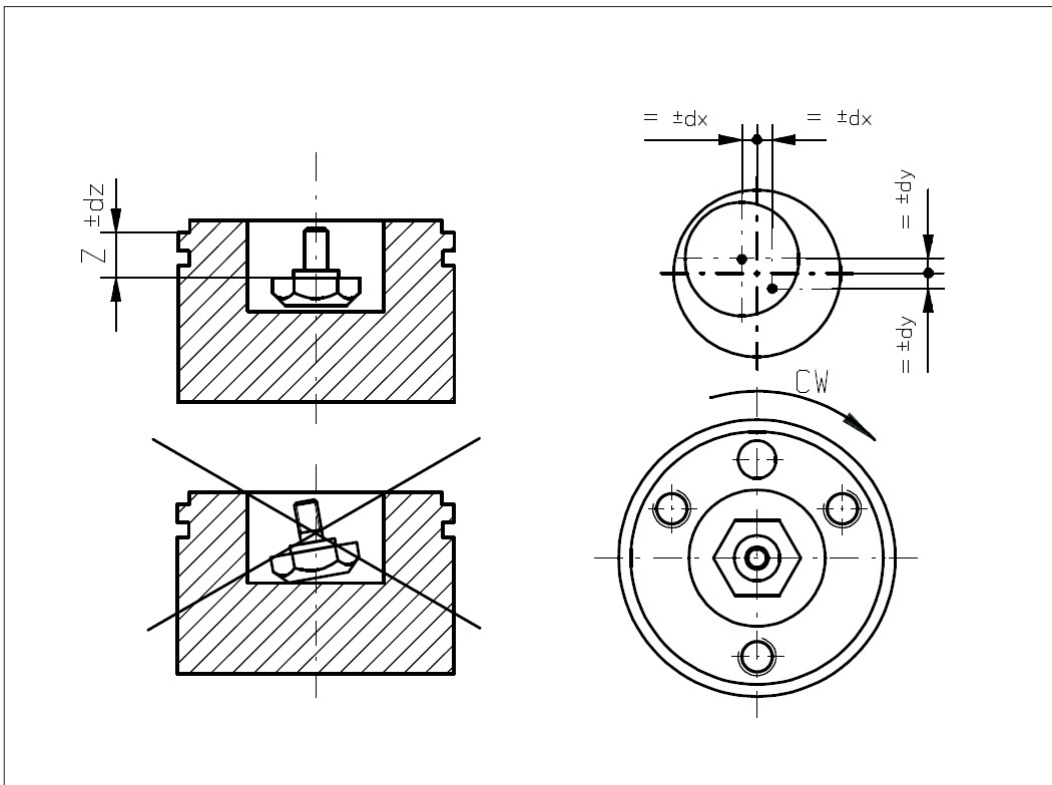


Vert-X 37E4
安装信息

工作位置(Z)	
MH-C	3.85mm
MH-C redundant	4.35mm
MH-C2	3.85mm

磁性执行机构最大允许错边 -

dx	±0.25mm
dy	±0.25mm
dz	±0.5mm



Vert-X 37E1

安装信息

工作位置(Z)	
MH-C	4.95mm
MH-C redundant	5.45mm
MH-C2	4.95mm

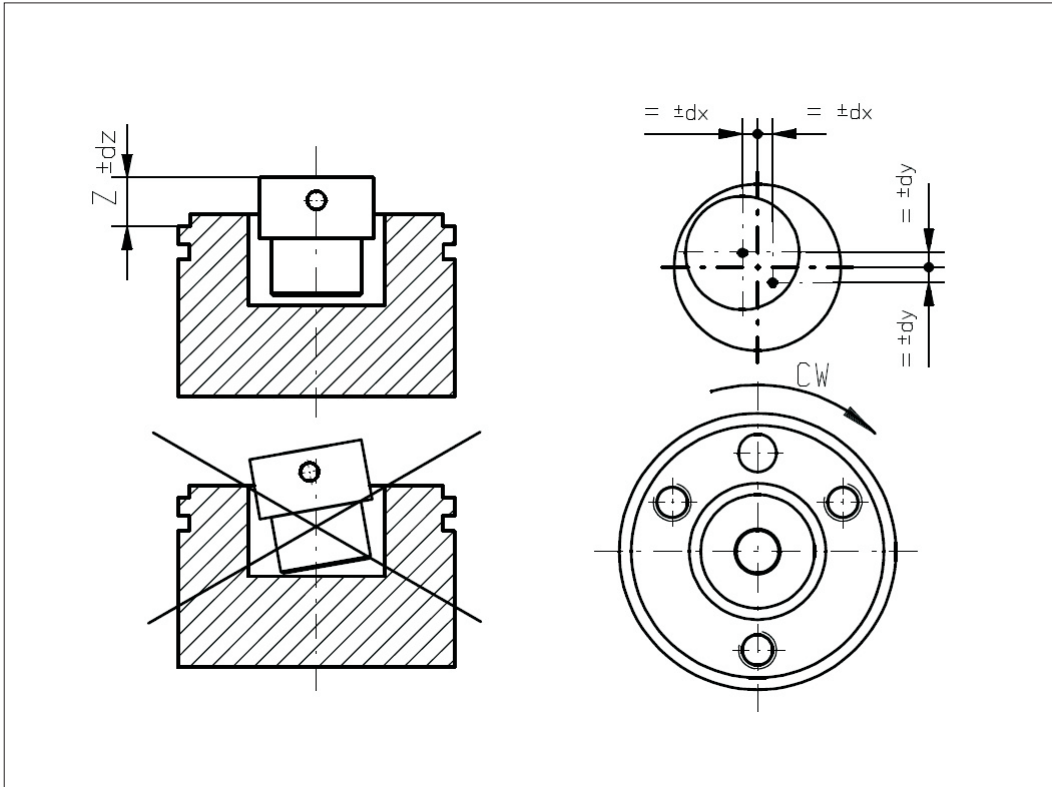
磁性执行机构最大允许错边

dx	±0.25mm
dy	±0.25mm
dz	±0.5mm

CONTELEC

A company of the Siedle-Group

上海江晶翔电子有限公司



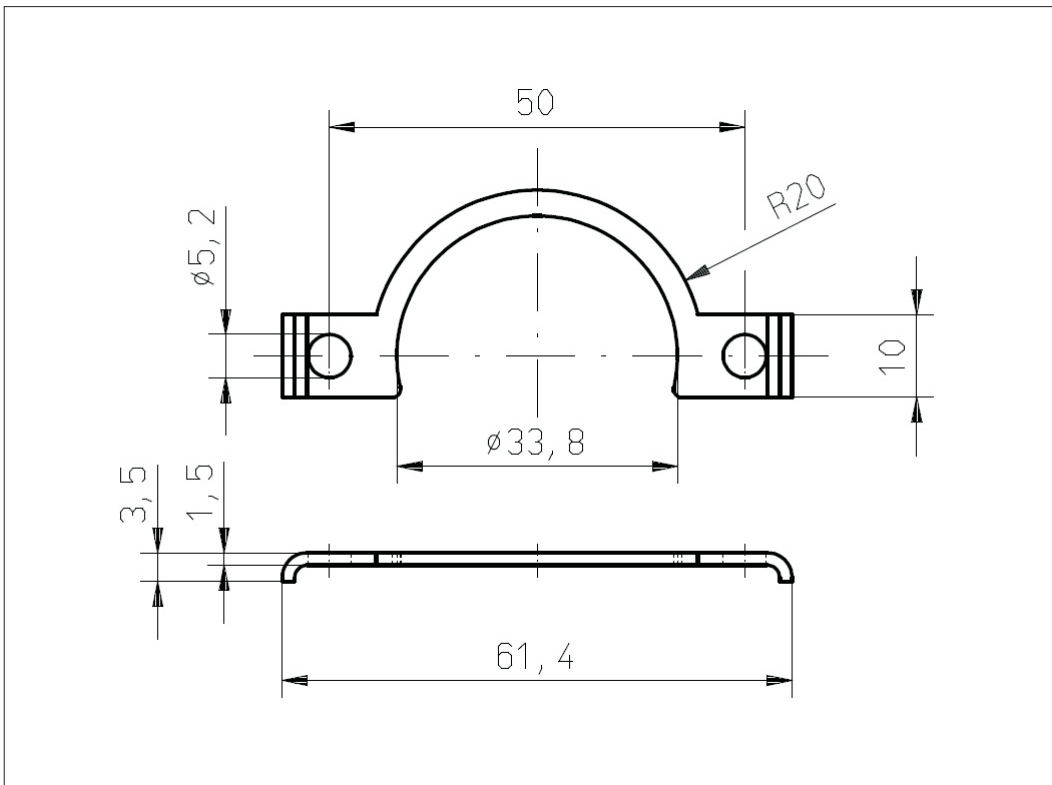
Vert-X 37E2
工作位置(Z)

安装信息

MH-C	6.45mm
MH-C redundant	5.95mm
MH-C2	6.45mm

磁性执行机构最大允许错边

dx	±0.25mm
dy	±0.25mm
dz	±0.5mm



Vert X 37E

CONTELEC

A company of the Siedle-Group