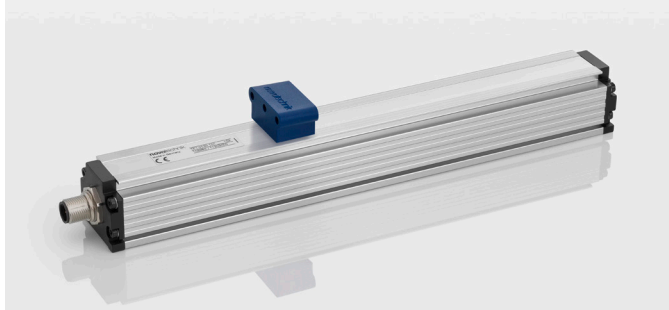


## TP1系列传感器

非接触式磁致伸缩原理，NOVOSTRICTIVE测量技术

无机械磨损，绝对值输出，工作量程可达4500mm

正交脉冲增量输出信号接口 ( Quadrature )



### 特点:

- 绝对值输出传感器，外观设计紧凑、坚固
- 非接触式磁致伸缩原理，NOVOSTRICTIVE 测量技术
- 非接触式位置测量
- 无机械磨损，无限的机械寿命
- Quadrature 增量接口
- 上电即工作，绝对位置输出
- 线性优异，最高可达 10μm
- 无论工作量程大小，分辨率最高可达 0.001mm
- 温度系数低，<15 ppm/K
- 抗冲击或振动的性能优异
- 输出电缆或插头可选
- 防护等级 IP67 / IP68

采用 NOVOSTRICTIVE 测量技术的非接触式磁致伸缩测量原理的传感器可在采集和显示应用中对位移和长度进行直接、精确的测量。

传感器测量通过使用悬浮式磁块非接触方式实现，因此传感器无机械磨损。

无源的移动磁块既可悬浮移动，也可沿导轨移动。

安装更加简单和灵活，只需通过支架固定或调节。

传感器的核心感应元件封装在铝制外壳中，即节省了安装空间，还能抗击诸如灰尘、潮湿或油污等物质的腐蚀。

先进的测量技术和坚固的机械结构相结合，使该产品的量程可达 4500mm。

带有正交脉冲增量输出信号接口的传感器能直接兼容通常的编码器输入设备信号接口，用于四频信号交替处理。

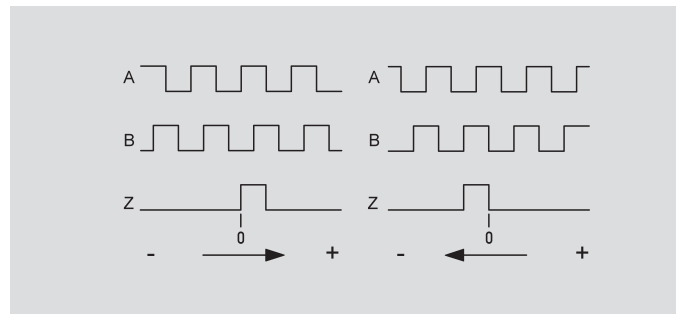
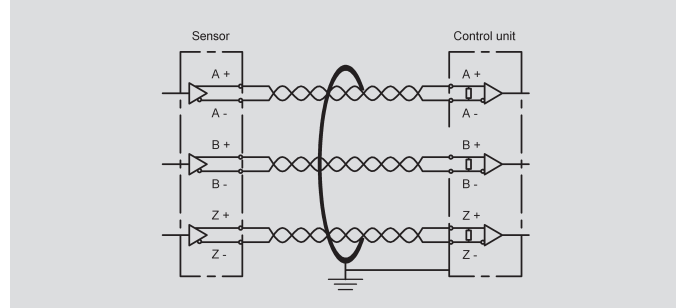
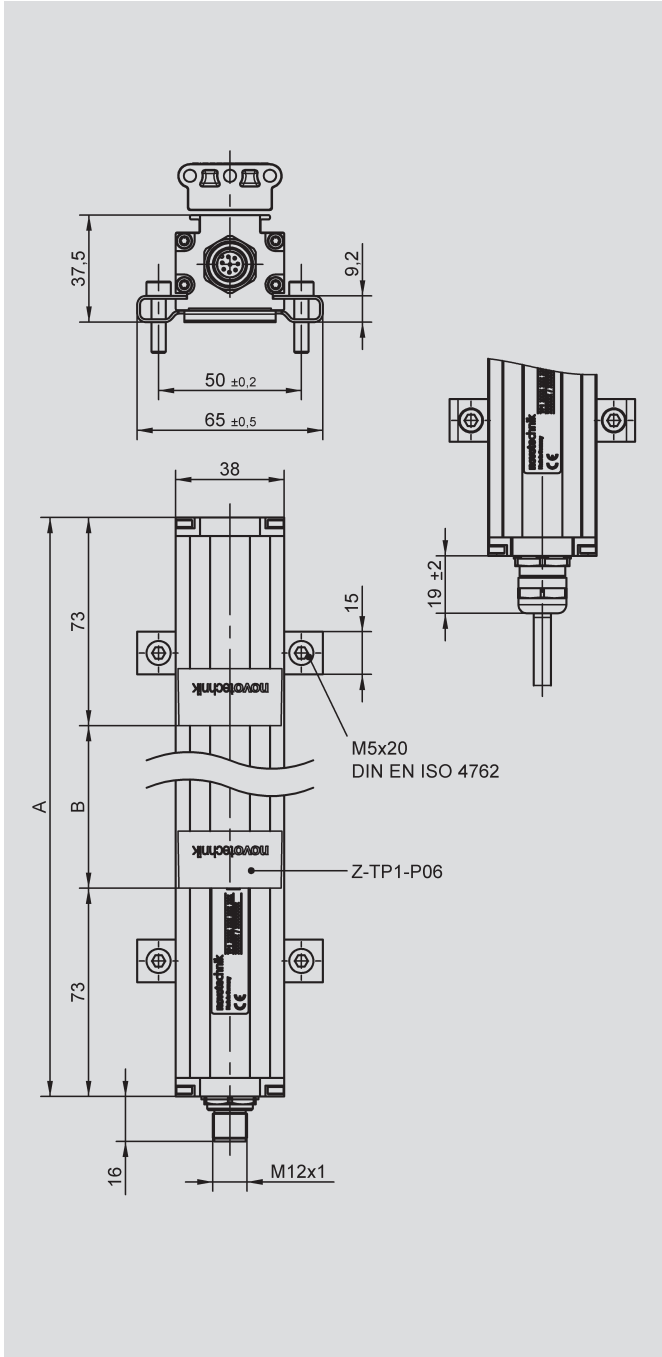
传感器采用先进的 ASIC 电子技术，提供 A+、B+ 和 Z+ 三相脉冲输出信号，A+/B+ 相位相差 90°，Z+ 脉冲为参考信号；为了避免信号传输出错，转换后的 A-、B- 和 Z- 信号亦同时输出。

位置滑块的移动速度即使超出额定允许的最大速度也不会造成位置增量数据的丢失。只要在读取位置数据时，位置滑块的移动速度低于额定移动速度，就可获得位置增量数据，故静态数据读取不会缺失。

传感器上电后经过初始化，就可读取实际位置的绝对值，故不需要（上电复位启动）获取参考运动起点。

其他接口请参见相关技术资料。

说明	
外壳	阳极氧化铝，金属法兰
安装	可调整夹钳
磁块	悬浮式塑料磁块 导轨式磁块，带球形耦合器
测量技术	NOVOSTRICTIVE 非接触式磁致伸缩测量原理
电气连接	8 针圆形 M12 x 1 屏蔽接头 8 芯 8x0.25mm <sup>2</sup> PUR/PVC 屏蔽电缆，长 1 米，5 米或 10 米
电子器件	带 ASIC 的集成电路 SMD 信号电缆屏蔽线连接到传感器外壳 电容隔离型外壳

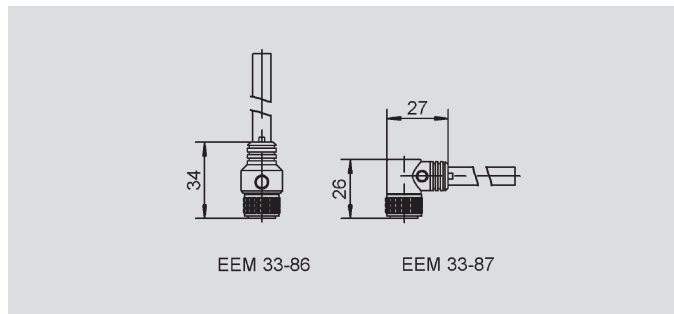
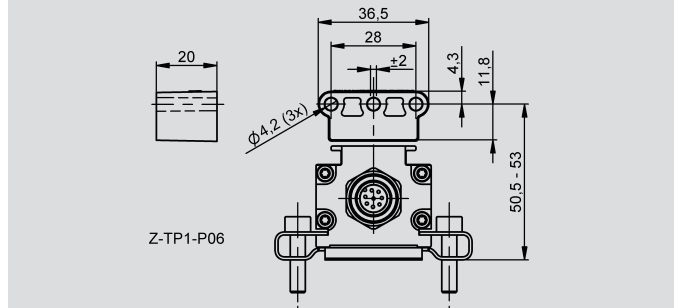


输出接口针脚 编号102	直出电缆颜色 编号201, 203, 205	带电缆的接头 EEM 33-86, EEM 33-87	信号
针脚 1	黄色	白色	A+
针脚 2	灰色	棕色	B+
针脚 3	绿色	绿色	B-
针脚 4	白色	黄色	Z+
针脚 5	红色	灰色	Z-
针脚 6	蓝色	粉色	电源地
针脚 7	棕色	蓝色	+24 VDC
针脚 8	粉色	红色	A-

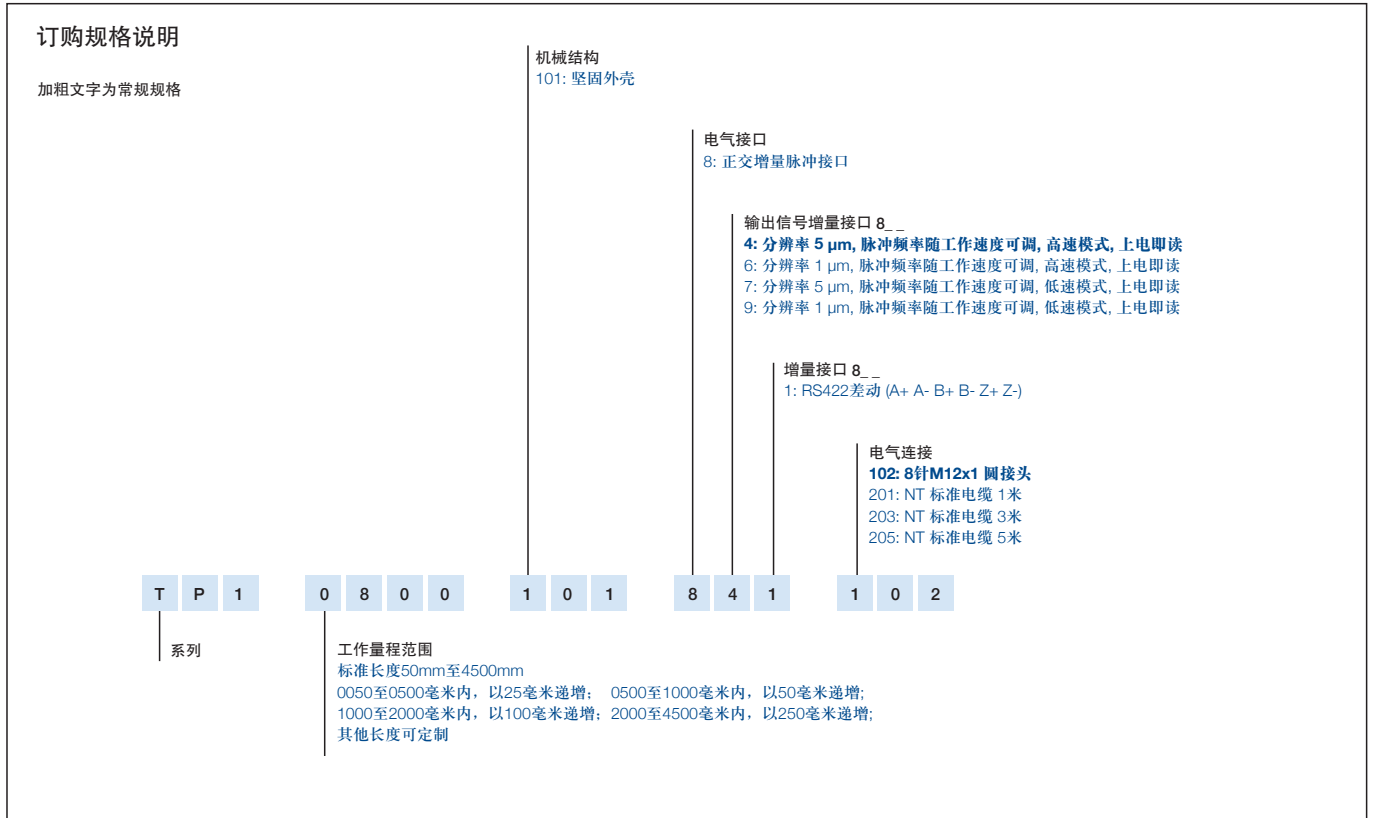
正交脉冲接口 (Quadrature接口)	
A/B/Z的传输标准	RS422 差动 / 增量
通电时的最大脉冲频率 (初始值)	
高速模式	156 kHz
低速模式 (标准)	78 kHz
最大运行速度	
高速模式	2.2 m/s
低速模式 (标准)	1.1 m/s
A/B信号频率	变化取决于传感器速度
超过最大运行速度时丢失增量数据	不会
Z脉冲长度	增量 1

型号定义	TP1 - _____ - 101 - 8 _ - _____ 正交脉冲输出信号接口	
电气参数		单位
工作量程 (尺寸B)	0050 至 4500	mm
绝对线性	≤ ± 10 μm** (1000 mm) ≤ ± 25 μm** (2500 mm) ≤ ± 40 μm** (4500 mm)	
电气零点公差	± 0.5	mm
输出信号	RS422 差动 / 增量	
分辨率 (4倍interpretation)	1 或 5	μm
可重复性	≤ 6	μm
磁感应滞后	≤ 4	μm
工作电压	24 (13 ... 34)	VDC
工作电压波动	≤ 10	% Vss
电流功耗	≤ 100	mA
温度系数	≤ 15 (最小0.01 mm/K)	ppm/K
过压保护	40 (长久)	VDC
极性接反, 反向电压保护	up to U <sub>max</sub>	
信号输出保护	7 (长久)	VDC
绝缘阻抗 (500 VDC)	≥ 10	MΩ
机械参数		
尺寸	见图	
外壳长度 (尺寸A)	尺寸 B + 146	± 2mm
环境参数		
工作温度范围	-40 ... +85	°C
储藏温度范围	-40 ... +105	°C
工作湿度范围	0 ... 95 (无冷凝)	%R.H.
MTTF (DIN EN ISO 13849-1:2008 (抽样法, 无负载))	27	年
抗冲击标准 DIN IEC68T2-27	100 (11 ms) (单击)	g
抗振动标准 DIN IEC68T2-6	20 (10 ... 2000 Hz, A <sub>max</sub> =0.75 mm)	g
防护等级 DIN EN60529	IP67 带拧紧接头 IP68 直出电缆	

\*\*) 采用 1 微米分辨率测量。分辨率越高, 会导致允许的线性度误差增大。



使用悬浮式磁块时的机械参数		
输出有效信号时的最大往返速度	2.2 resp. 1.1	ms <sup>-1</sup>
输出有效信号时的最大往返加速度	200	ms <sup>-2</sup>
寿命	无限 (机械)	次
标准工作量程范围 (尺寸B)	50, 75, 100, 125, 150, 175, 200, 225, 250, 275, 300, 325, 350, 375, 400, 425, 450, 475, 500, 550, 600, 650, 700, 750, 800, 900, 1000, 1100, 1200, 1300, 1400, 1500, 1600, 1700, 1800, 1900, 2000, 2250, 2500, 2750, 3000, 3250, 3500, 2750, 4000, 4250, 4500 其他长度可定制	mm
满足CE-标准		
抗辐射标准	RF噪音场强EN 55011, class B	
抗噪声标准	ESD EN 61000-4-2 辐射抗扰 EN 61000-4-3 防爆EN 61000-4-4 RF场传导抗扰EN 61000-4-6	



### 交货内容包括

安装夹 Z46  
绝缘凹槽圆头螺钉

### 必备辅件 (需另外订购)

悬浮式磁块  
Z-TP1-P06,  
产品编号: 005693  
Z-TP1-P07,  
产品编号: 005694

### 导轨式磁块

Z-TP1-P08,  
产品编号: 005695

可按要求定制其他规格磁块

### 推荐辅件

8 x 0.25mm<sup>2</sup> PUR 屏蔽电缆,  
带 8 针 M12x1 直接头,  
2 米电缆 EEM 33-86  
5 米电缆 EEM 33-90  
10 米电缆 EEM 33-92

8 x 0.25mm<sup>2</sup> PUR 屏蔽电缆,  
带 8 针 M12x1 凹弯接头,  
2 米电缆 EEM 33-87  
5 米电缆 EEM 33-91  
10 米电缆 EEM 33-93

导轨连杆 Z-TP1-S01-\_\_\_\_\_  
(为 Z-TP1-P08 磁块配置)

### 根据要求可定制产品

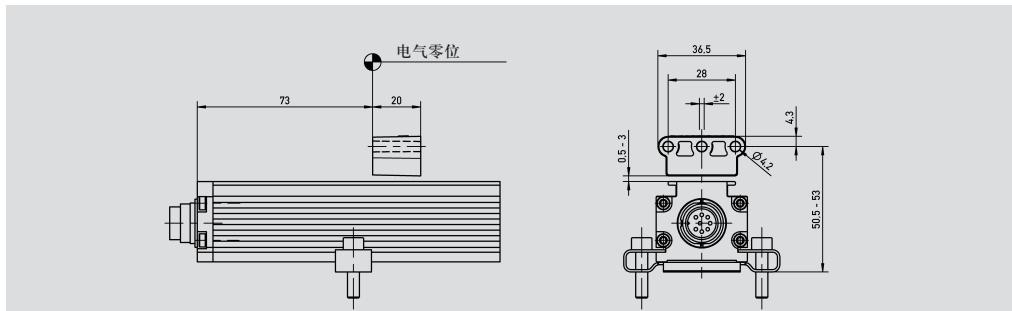
标准电缆 10 米  
特殊接头  
其他分辨率  
上电要求定制  
Z 脉冲人工置位  
模拟量、数字、现场总线接口  
(参见对应的技术资料说明)

### 重要提示

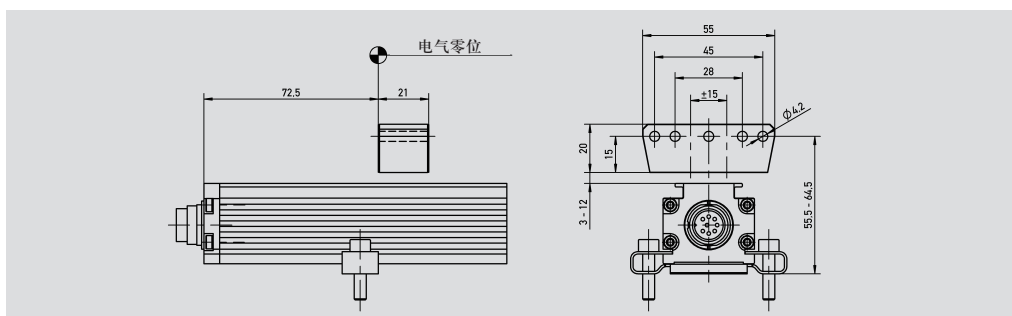
为避免并行屏蔽电缆电流产生差动电势, 请使用双绞线屏蔽信号电缆。

如有更改, 恕不另行通知

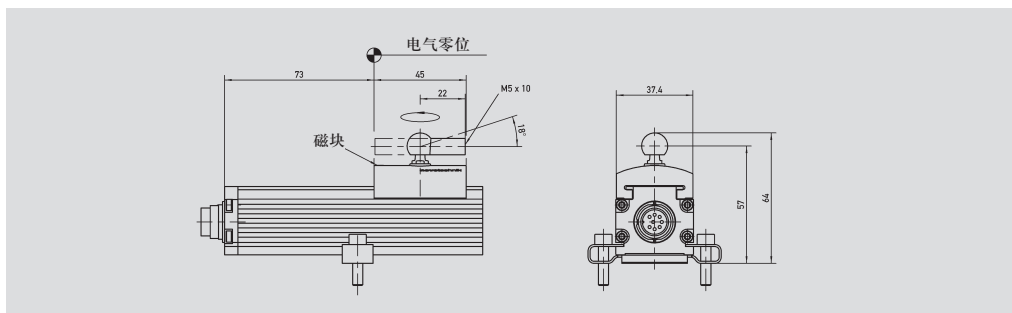
## TP1/TLM系列磁块 非接触式传感器的磁环/磁块



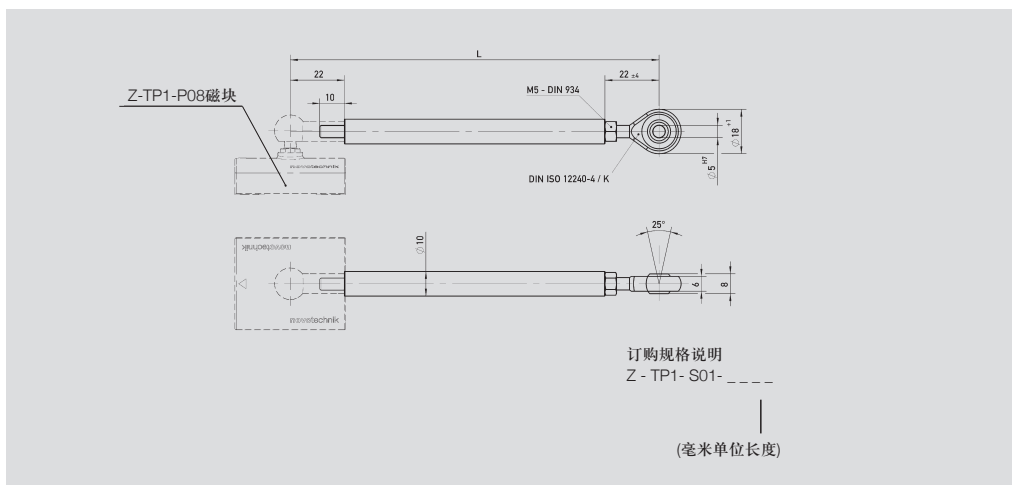
**Z-TP1-P06**  
悬浮式磁块  
产品编号: 005693  
重约 10 克  
工作间距: 0.5 - 3 mm



**Z-TP1-P07**  
悬浮式磁块  
产品编号: 005694  
重约 40 克  
工作间距: 3 - 12 mm



**Z-TP1-P08**  
导轨式磁块  
产品编号: 005695  
重约 30 克



**Z-TP1-S01- \_\_\_\_\_**  
Z-TP1-P08 和 Z-TLM-P05 磁块的导轨连杆  
重约 150 克 / 米  
材质: 铝

标准长度 (毫米):  
0075, 0100, 0125, 0150  
0200, 0250, 0300, 0350  
0400, 0450, 0500, 0600  
0800, 1000, 1500, 2000